

**PALFINGER**

**PK 7.001 SLD 1 | PK 7.001 SLD 3 | PK 7.501 SLD 5**

# **MAYOR CARGA ÚTIL GRACIAS A SU DISEÑO LIGERO INTELIGENTE**

**LIFETIME EXCELLENCE**



# FUNCIONALIDAD Y SEGURIDAD BAJO UN MISMO DENOMINADOR COMÚN

- Gran durabilidad gracias a su tecnología de revestimiento
- Gran facilidad de uso gracias al radiocontrol remoto opcional
- Peso en vacío optimizado





# TRABAJO EFICIENTE AL MÁXIMO NIVEL

## 9 Highlights



### Single Link

Palanca acodada en el brazo articulado

La palanca acodada situada en la grúa mejora considerablemente la geometría de movimientos de la misma.

### High Speed Extension

Para aplicaciones de trabajo eficientes

La High Speed Extension incorporada de serie aumenta la velocidad de extensión del sistema de brazo de elevación. La grúa funciona de forma mucho más rápida y económica.



### Tecnología de revestimiento

Protección de superficies al máximo nivel

La base para una protección de superficies perfecta es el revestimiento KTL. Después, los componentes reciben otro revestimiento en el equipo de recubrimiento de polvo o bien se pintan mediante un robot de pintura con un barniz protector de dos componentes. Excelente conservación y protección contra la corrosión durante toda la vida de la grúa.

### HPSC\*

Máximo aprovechamiento del área de trabajo

La posición variable de gatos que permite el High Performance Stability Control System permite aprovechar al máximo la potencia de elevación. También puede emplearse la grúa en circunstancias de espacio limitado.



#### Paltronic\*

Confort y seguridad

Con Paltronic, PALFINGER ofrece un sistema electrónico de control para la grúa de serie. Este sistema electrónico diseñado a medida controla y supervisa la grúa y permite un manejo más sencillo y seguro de ésta.

#### Radiocontrol remoto\*

Interacción con el usuario

Los radiocontroles remotos de PALFINGER pueden equiparse opcionalmente con palancas lineales o en cruz. En todos los modelos SLD 5, una pantalla LED informa al operario de la grúa sobre los diferentes estados de servicio.



#### Equipamiento de mangueras para dispositivos adicionales\*

Aumenta la versatilidad

El equipamiento de mangueras permite conectar de forma muy sencilla los dispositivos adicionales. El equipamiento de mangueras se encuentra protegido en los pasamangueras.

#### Paquete de iluminación\*

Mayor seguridad durante la noche

Los diodos que iluminan el puesto de mando por atrás simplifican la lectura de los indicadores de las funciones de la máquina y ofrecen al conductor una visión rápida de conjunto durante el proceso de trabajo. Los diodos luminosos de aviso en los gatos de apoyo significan más seguridad para el conductor de la grúa y para los peatones.



#### Panel de control

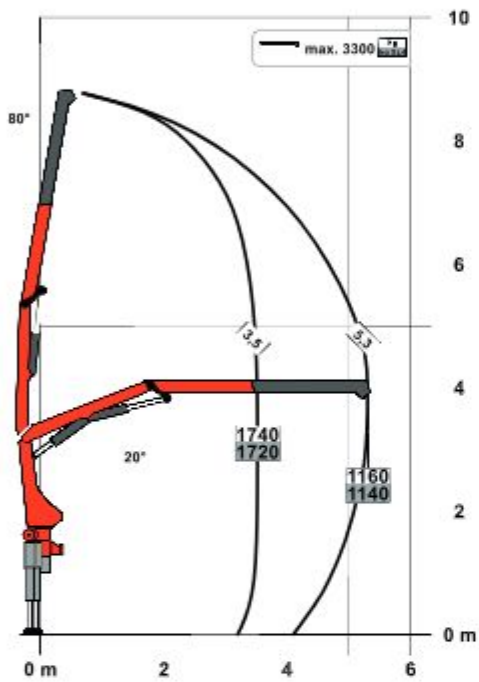
Toda la información de un vistazo

Toda la información importante relativa a la grúa se encuentra visible en el panel de control principal. Un indicador digital cuenta y muestra las horas de servicio. La palanca de control ergonómica y el paquete de iluminación opcional ofrecen seguridad y confort incluso en las condiciones de visibilidad más desfavorables.

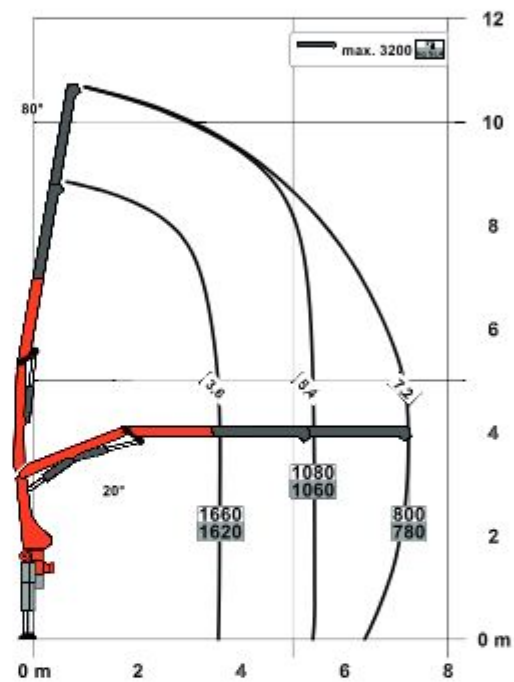
PK 7.001 SLD 1 (NON-CE)

# DIMENSIONES PERFECTAS

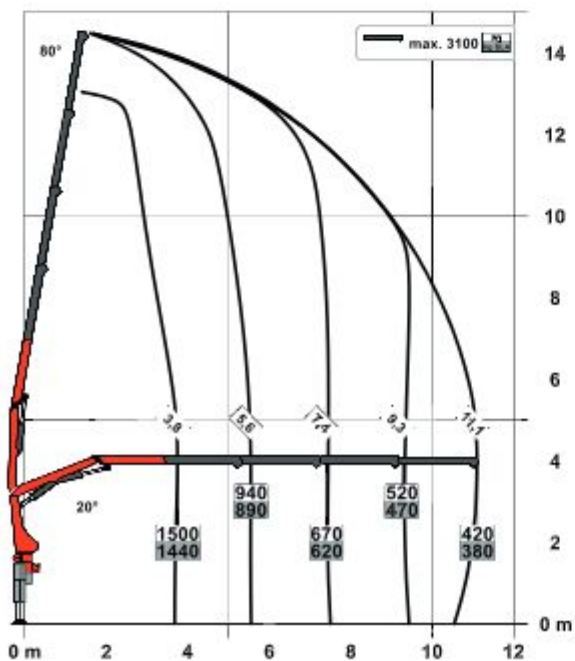
STD

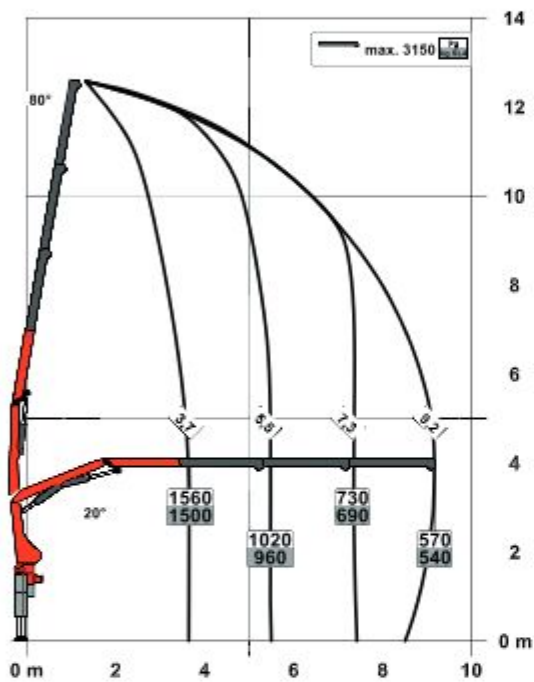


A



C



**B**

## SLD 1 (NON-CE)

- Single Link
- Opcional:
  - Seguro de sobrecarga OSK
  - Radiocontrol remoto
- Modelo en versión «no CE»

## Datos técnicos

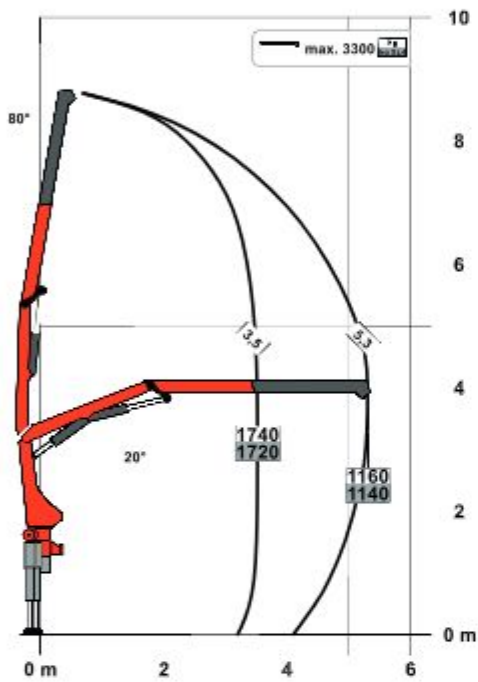
EN 12999 HC1 HD4/S2

Par de elevación máximo	6,2 mt/ 60,4 kNm
Capacidad máxima	3300 kg/ 32,4 kN
Alcance hidráulico	11,2 m
Alcance manual máximo	12,9 m
Ángulo de giro	400°
Par de giro	0,8 mt/ 7,8 kNm
Anchura de apoyo (std./max.)	3,0 m/ 5,0 m
Espacio para montaje (std.)	0,66 m
Anchura grúa plegada	2,2 m
Presión de trabajo	330 bar
Caudal recomendado	de 20 l/min a 30 l/min
Peso propio (std.)	750 kg

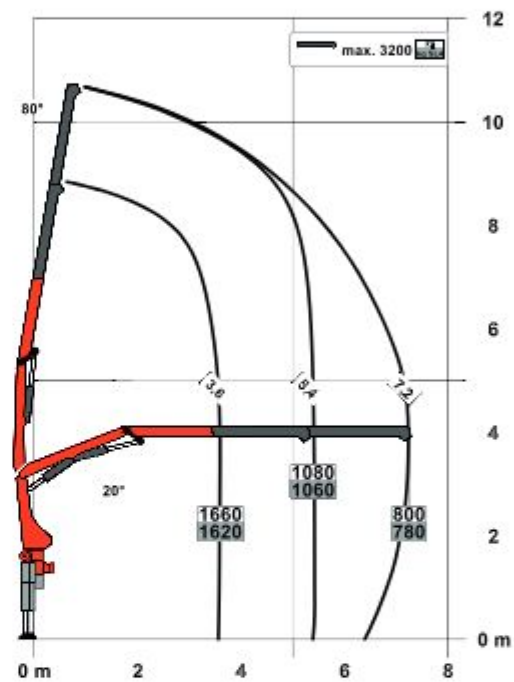
PK 7.001 SLD 3

# DIMENSIONES PERFECTAS

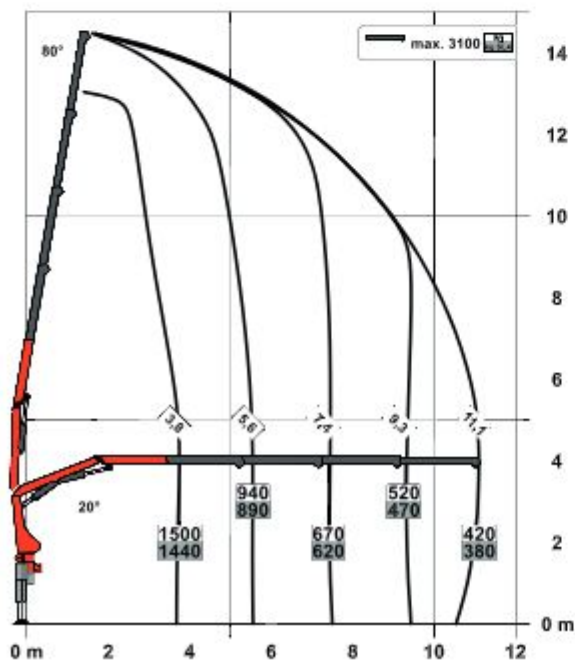
STD



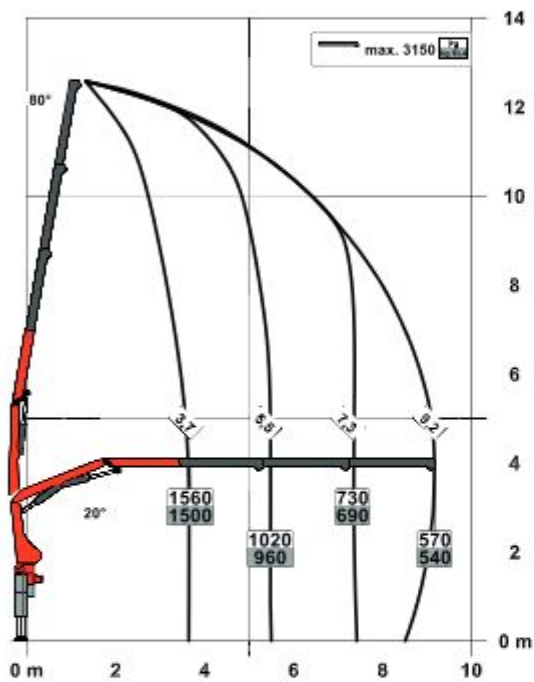
A



C





**B**

### SLD 3

- Single Link
- Seguro de sobrecarga Paltronic
- Opcional:
  - Sistema de control de la estabilidad ISC-S (estándar en la versión «CE»), HPSC-L, HPSC-E
  - Radiocontrol remoto
- Modelo en versión «CE» y «no CE»

### Datos técnicos

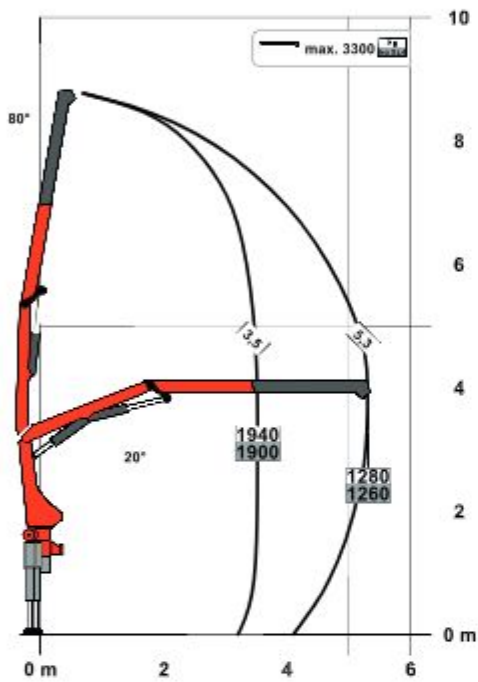
EN 12999 HC1 HD4/S2

Par de elevación máximo	6,2 mt/ 60,4 kNm
Capacidad máxima	3300 kg/ 32,4 kN
Alcance hidráulico	11,2 m
Alcance manual máximo	12,9 m
Ángulo de giro	400°
Par de giro	0,8 mt/ 7,8 kNm
Anchura de apoyo (std./max.)	3,0 m/ 5,0 m
Espacio para montaje (std.)	0,66 m
Anchura grúa plegada	2,2 m
Presión de trabajo	330 bar
Caudal recomendado	de 20 l/min a 30 l/min
Peso propio (std.)	750 kg

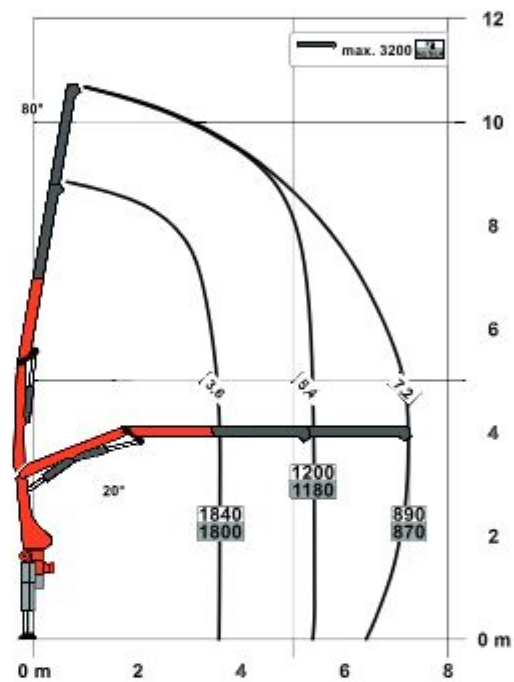
PK 7.501 SLD 5

# DIMENSIONES PERFECTAS

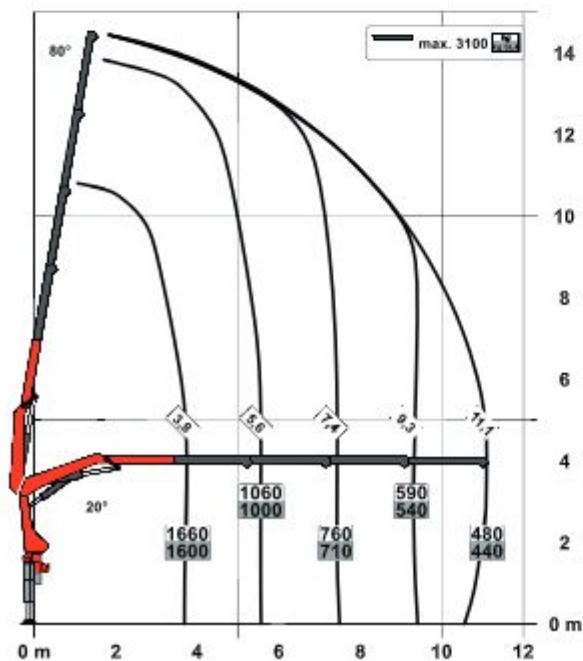
STD

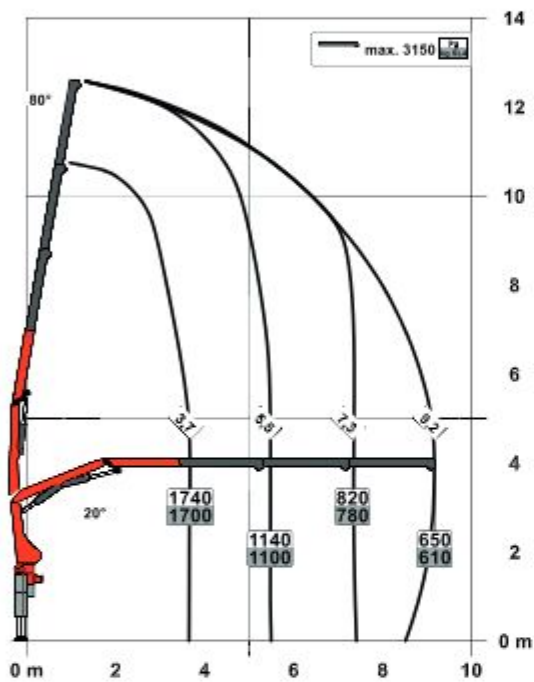


A



C



**B**

## SLD 5

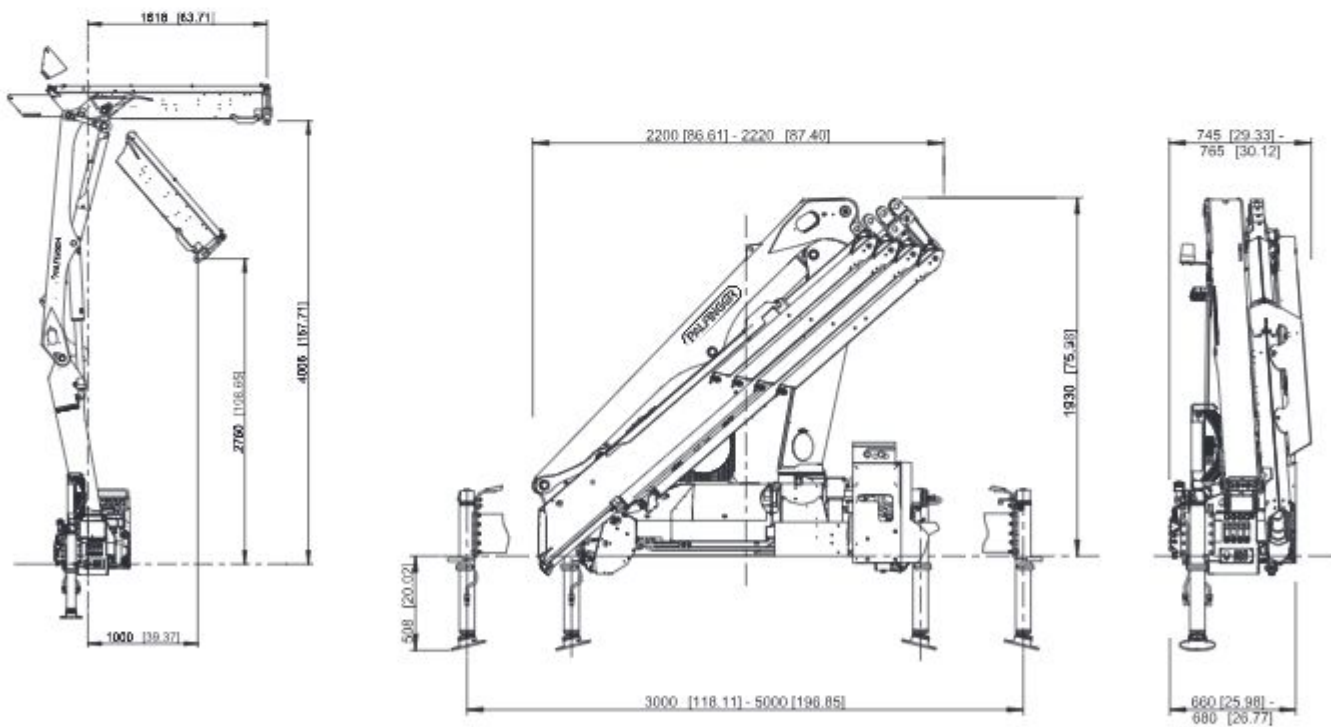
- Single Link
- Seguro de sobrecarga Paltronic
- E-HPLS
- Válvula de control Load Sensing
- Radiocontrol remoto con pantalla LED
- Opcional:
  - Sistema de control de la estabilidad ISC-S (estándar en la versión «CE»), HPSC-L,
- Modelo en versión «CE» y «no CE»

## Datos técnicos

EN 12999 HC1 HD4/S2

Par de elevación máximo	6,8 mt/ 66,9 kNm
Capacidad máxima	3300 kg/ 32,4 kN
Alcance hidráulico	11,2 m
Alcance manual máximo	12,9 m
Ángulo de giro	400°
Par de giro	0,8 mt/ 7,8 kNm
Anchura de apoyo (std./max.)	3,0 m/ 5,0 m
Espacio para montaje (std.)	0,66 m
Anchura grúa plegada	2,2 m
Presión de trabajo	360 bar
Caudal recomendado	de 30 l/min a 40 l/min
Peso propio (std.)	780 kg

## DIMENSIONES



KP-PK7/75SLDM2+ES

Las grúas de las imágenes están equipadas con elementos parcialmente personalizados y no siempre corresponden al equipamiento de serie. Deben considerarse las regulaciones propias de cada país a la hora de construir las grúas. Los datos relativos a las dimensiones no son vinculantes. Se reservan los derechos a cambios, errores y fallos de traducción.