

PALFINGER

**PK 17.001 SLD 1 | PK 18.001 SLD 3
PK 17.001 SLD 3 | PK 19.001 SLD 5**

**SINGLE LINK PLUS CONVEN-
CE EN LAS CONDICIONES
MÁS DIFÍCILES**

LIFETIME EXCELLENCE



FUNCIONALIDAD Y SEGURIDAD BAJO UN MISMO DENOMINADOR COMÚN

- Un aspecto perfecto y una excelente conservación gracias a su tecnología de revestimiento
- Gran facilidad de uso gracias al radiocontrol remoto opcional
- Peso en vacío optimizado
- Aplicaciones adicionales con Single Link Plus

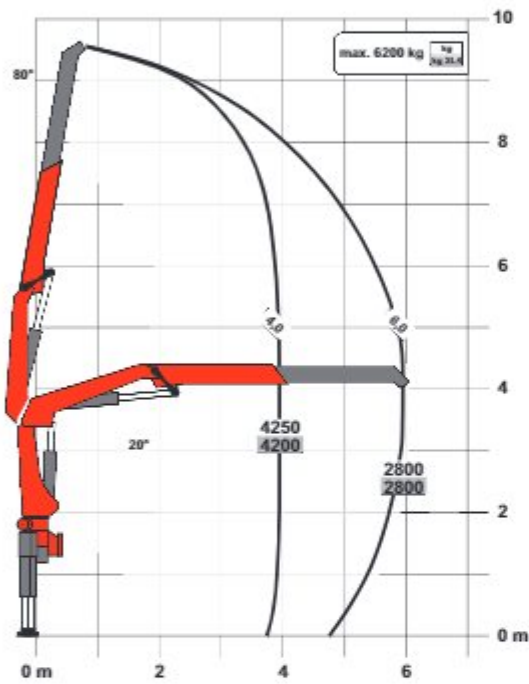




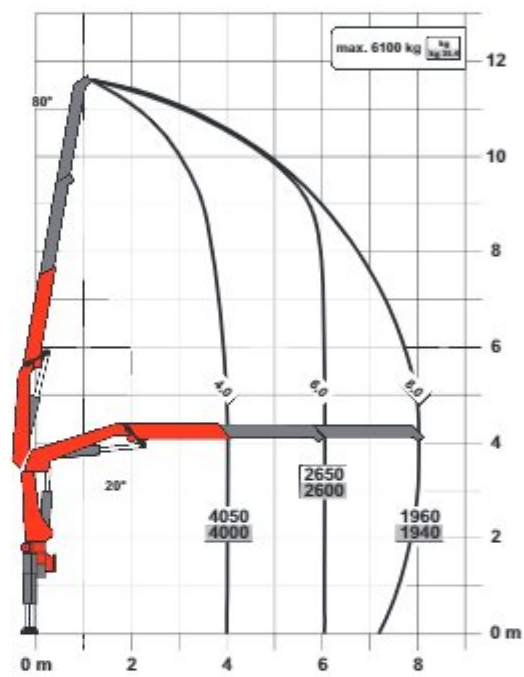
PK 17.001 SLD 1 (NON-CE)

DIMENSIONES PERFECTAS

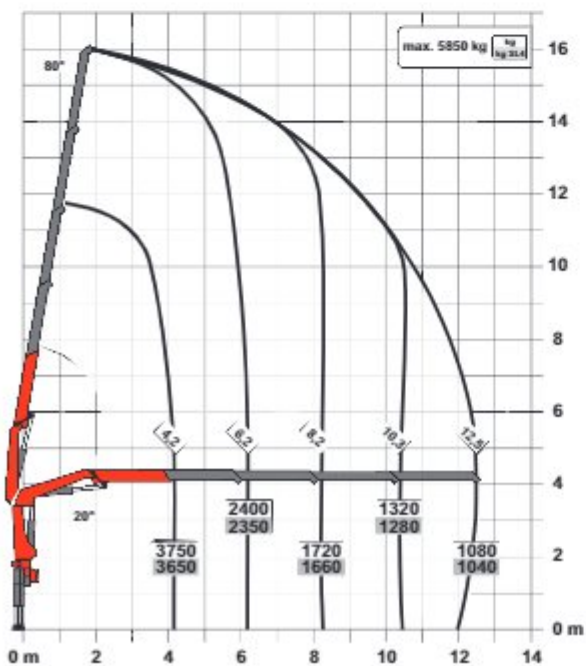
STD



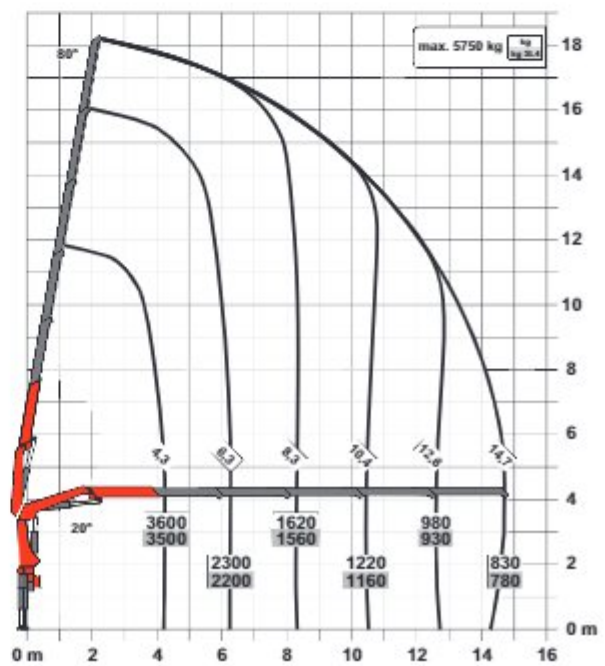
A

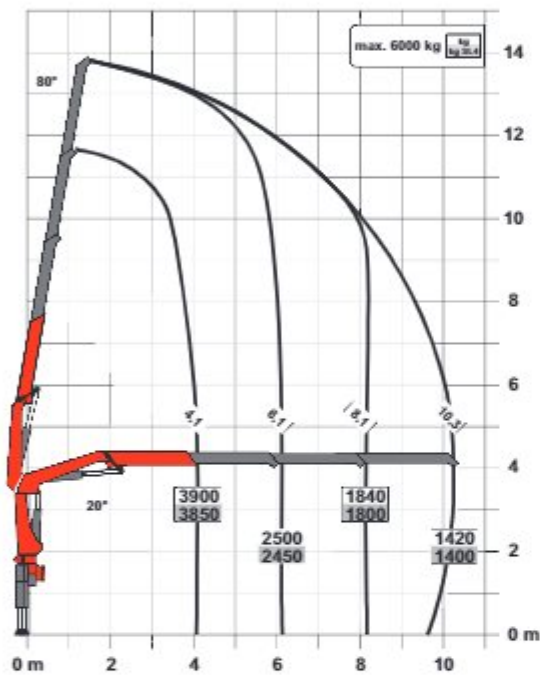


C



D



B

SLD 1 (NON-CE)

- Single Link Plus
- Opcional:
 - Seguro de sobrecarga OSK
 - Control de asiento elevado
 - Control de puesto de mando elevado
 - Radiocontrol remoto
- Modelo en versión «no CE»

Datos técnicos

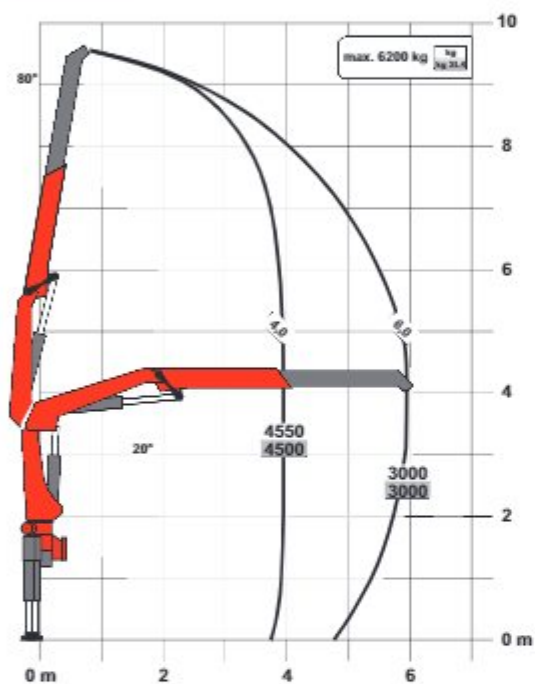
EN 12999 HC1 HD4/S2

Par de elevación máximo	16,8 mt/164,4 kNm
Capacidad máxima	6200 kg/60,8 kN
Alcance hidráulico	14,8 m
Alcance manual máximo	19,0 m
Ángulo de giro	420°
Par de giro neto	2,0 mt/19,6 kNm
Anchura de apoyo (std./max.)	5,0 m/ 6,6 m
Espacio para montaje (std.)	0,83 m
Anchura grúa plegada	2,55 m
Presión de trabajo	330 bar
Caudal recomendado	de 40 l/min a 60 l/min
Peso propio (std.)	1670 kg

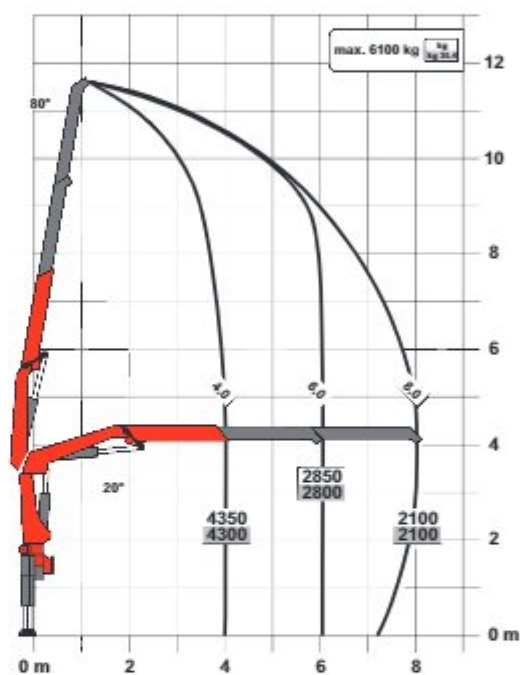
PK 18.001 SLD 3 (NON-CE)

DIMENSIONES PERFECTAS

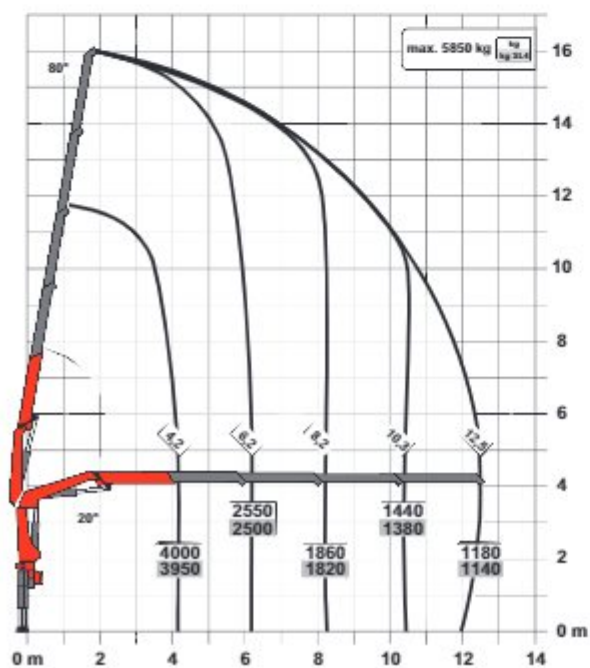
STD



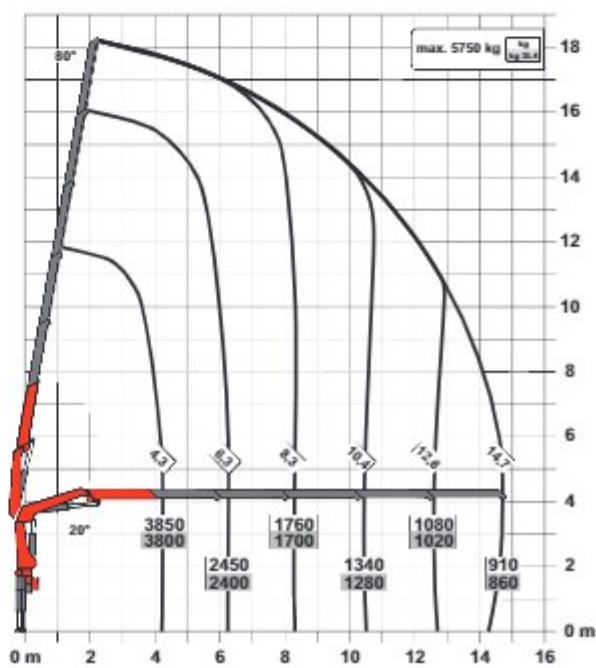
A

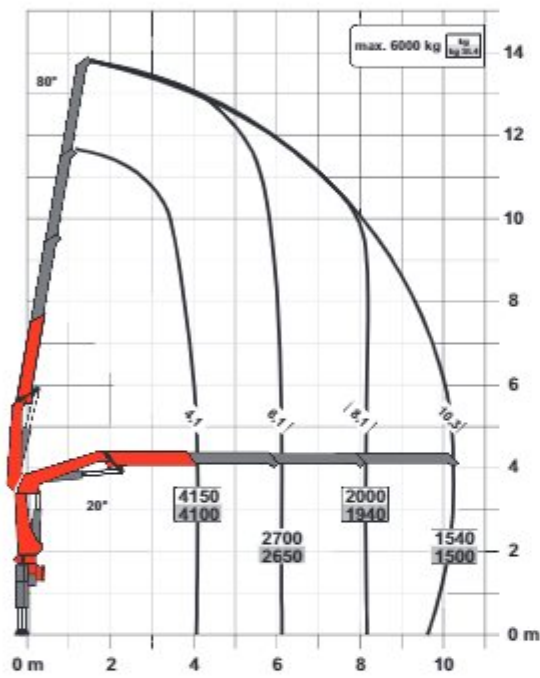


C



D



B

SLD 3 (NON-CE)

- Single Link Plus
- M-HPLS
- Seguro de sobrecarga Paltronic
- Modelo en versión «no CE»

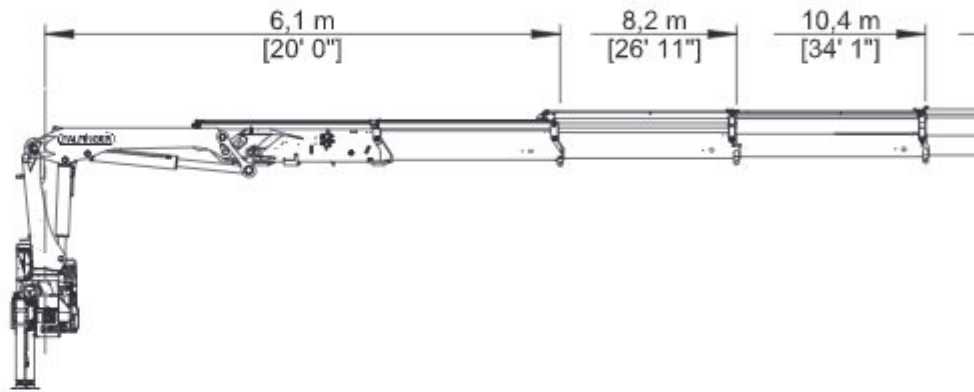
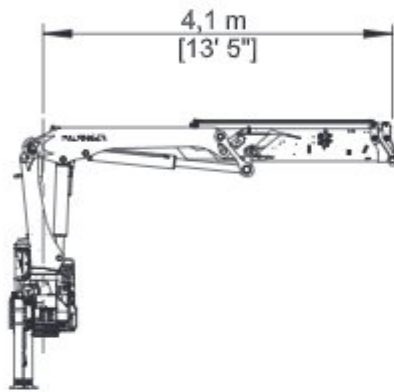
Datos técnicos

EN 12999 HC1 HD4/S2

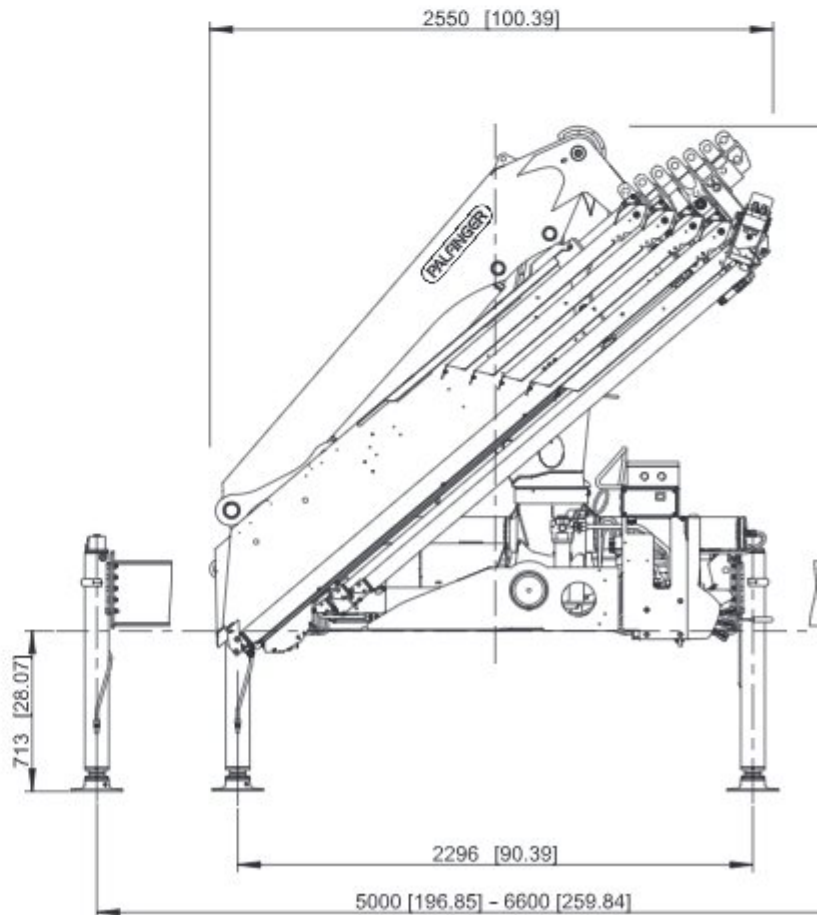
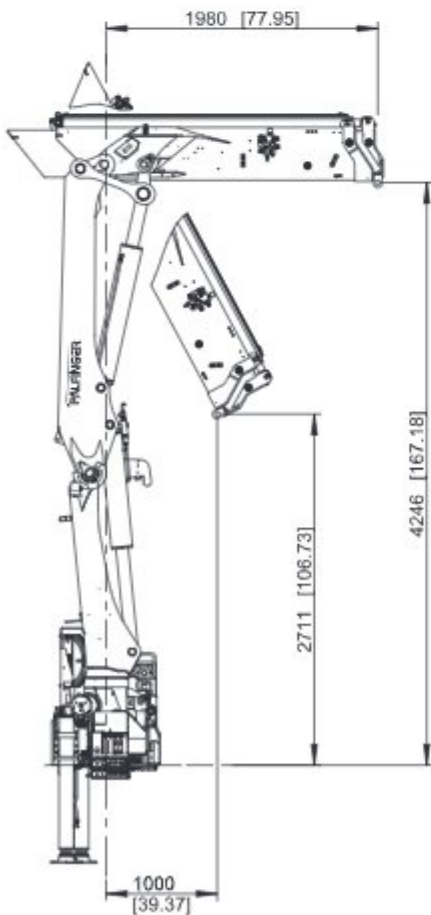
Par de elevación máximo	17,9 mt/175,7 kNm
Capacidad máxima	6200 kg/60,8 kN
Alcance hidráulico	14,8 m
Alcance manual máximo	19,0 m
Ángulo de giro	420°
Par de giro neto	2,0 mt/19,6 kNm
Anchura de apoyo (std./max.)	5,0 m/ 6,6 m
Espacio para montaje (std.)	0,83 m
Anchura grúa plegada	2,55 m
Presión de trabajo	350 bar
Caudal recomendado	de 40 l/min a 60 l/min
Peso propio (std.)	1670 kg

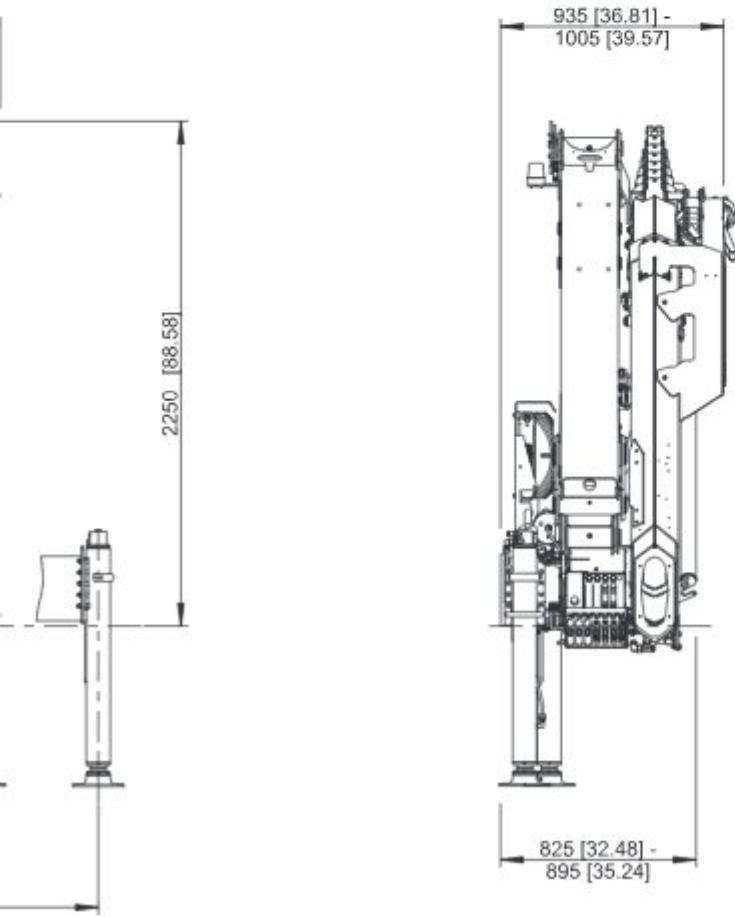
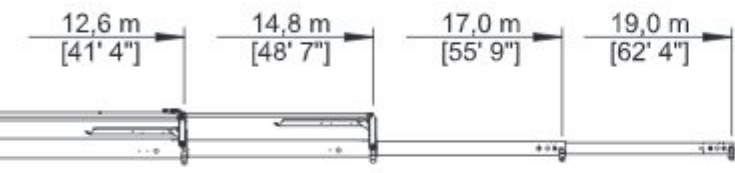
DIMENSIONES PERFECTAS

VARIANTES DE PROLONGAS



DIMENSIONES





TRABAJO EFICIENTE AL MÁXIMO NIVEL

9 Highlights



Single Link Plus

Amplia variedad de usos

Gracias a su brazo articulado sobreextensible 15 grados, puede acceder a través de puertas bajas y también trabajar dentro de edificios. Trabajos de grúa pesados – incluso en condiciones difíciles.



High Speed Extension

Para aplicaciones de trabajo eficientes

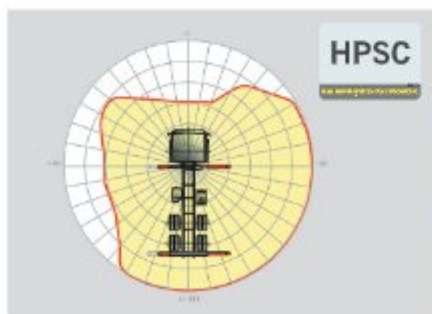
La High Speed Extension incorporada de serie aumenta la velocidad de extensión del sistema de brazo de elevación. La grúa funciona de forma mucho más rápida y económica.



Tecnología de revestimiento

Protección de superficies al máximo nivel

La base para una protección de superficies perfecta es el revestimiento KTL. Después, los componentes reciben otro revestimiento en el equipo de recubrimiento de polvo o bien se pintan mediante un robot de pintura con un barniz protector de dos componentes. Excelente conservación y protección contra la corrosión durante toda la vida de la grúa.



HPSC*

Máximo aprovechamiento del área de trabajo

La posición variable de gatos que permite el High Performance Stability Control System permite aprovechar al máximo la potencia de elevación. También puede emplearse la grúa en circunstancias de espacio limitado.



Paltronic*

Confort y seguridad

Con Paltronic, PALFINGER ofrece un sistema electrónico de control para la grúa de serie. Este sistema electrónico diseñado a medida controla y supervisa la grúa y permite un manejo más sencillo y seguro de ésta.



Radiocontrol remoto*

Interacción con el usuario

Los radiocontroles remotos de PALFINGER pueden equiparse opcionalmente con palancas lineales o en cruz. En todos los modelos SLD 5, una pantalla LED informa al operario de la grúa sobre los diferentes estados de servicio.



Equipamiento de mangueras para dispositivos adicionales*
Aumenta la versatilidad

El equipamiento de mangueras permite conectar de forma muy sencilla los dispositivos adicionales. El equipamiento de mangueras se encuentra protegido en los pasamangueras.



Paquete de iluminación*
Mayor seguridad durante la noche

Los diodos que iluminan el puesto de mando por atrás simplifican la lectura de los indicadores de las funciones de la máquina y ofrecen al conductor una visión rápida de conjunto durante el proceso de trabajo. Los diodos luminosos de aviso en los gatos de apoyo significan más seguridad para el conductor de la grúa y para los peatones.



Panel de control
Toda la información de un vistazo

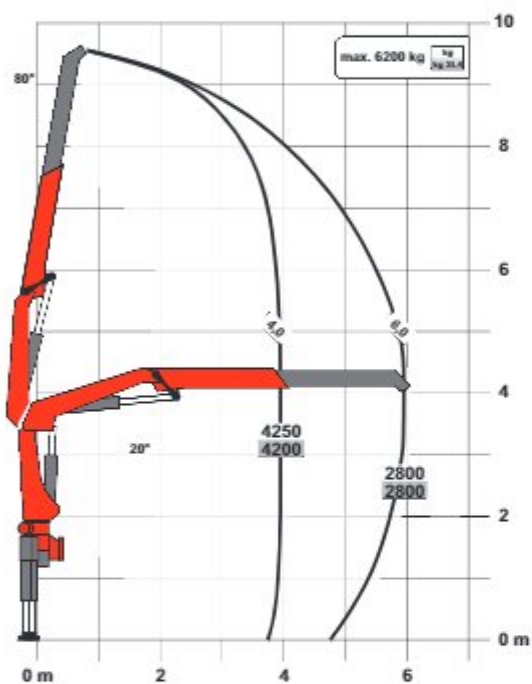
Toda la información importante relativa a la grúa se encuentra visible en el panel de control principal. Un indicador digital cuenta y muestra las horas de servicio. La palanca de control ergonómica y el paquete de iluminación opcional ofrecen seguridad y confort incluso en las condiciones de visibilidad más desfavorables.



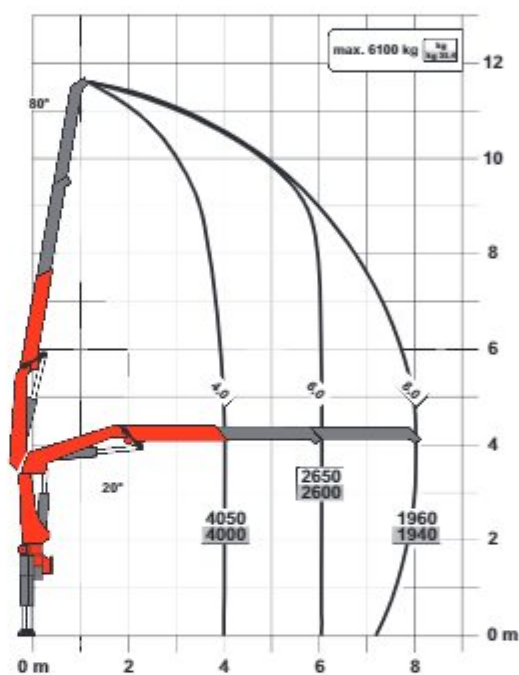
PK 17.001 SLD 3

DIMENSIONES PERFECTAS

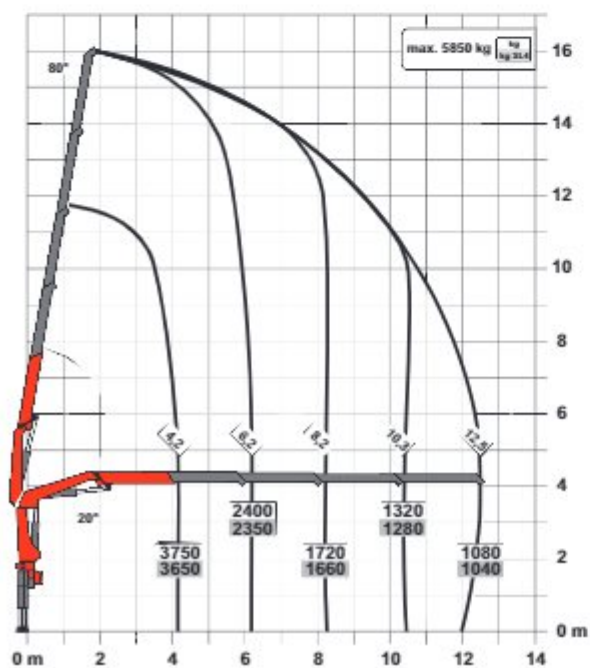
STD



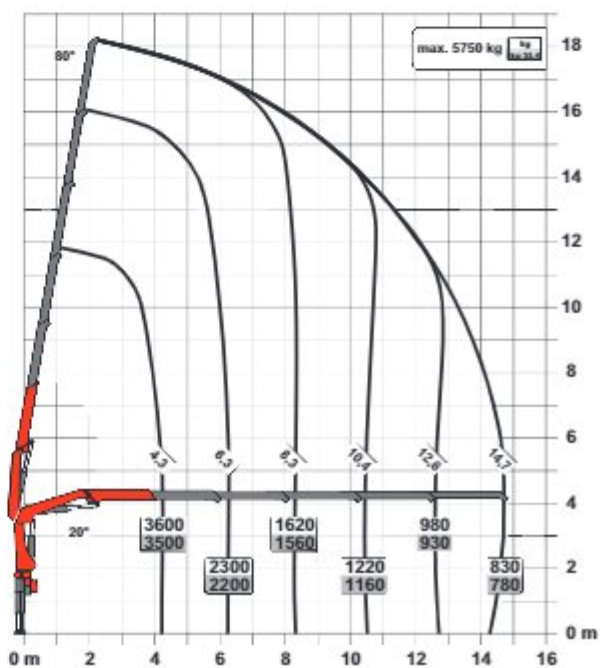
A

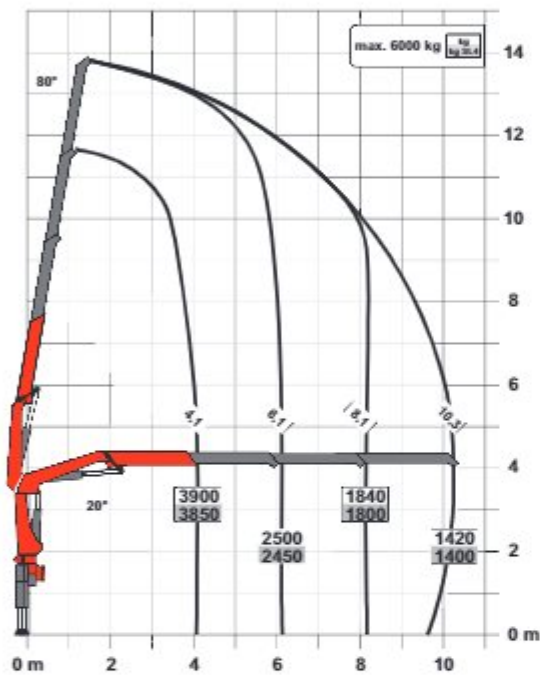


C



D



B

SLD 3

- Single Link Plus
- Seguro de sobrecarga Paltronic
- Optional:
 - Sistema de control de la estabilidad ISC-S (estándar en la versión «CE»), HPSC-L, HPSC-E
 - Control de puesto de mando elevado
 - Radiocontrol remoto
 - Cabestrante de 2,5 t en el brazo articulado
- Modelo en versión «CE» y «no CE»

Datos técnicos

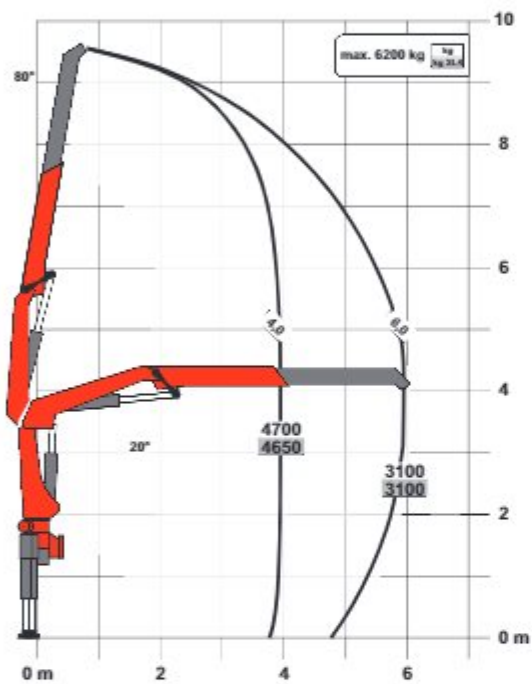
EN 12999 HC1 HD4/S2

Par de elevación máximo	16,8 mt/164,4 kNm
Capacidad máxima	6200 kg/60,8 kN
Alcance hidráulico	14,8 m
Alcance manual máximo	19,0 m
Ángulo de giro	420°
Par de giro neto	2,0 mt/19,6 kNm
Anchura de apoyo (std./max.)	5,0 m/ 6,6 m
Espacio para montaje (std.)	0,83 m
Anchura grúa plegada	2,55 m
Presión de trabajo	330 bar
Caudal recomendado	de 40 l/min a 60 l/min
Peso propio (std.)	1670 kg

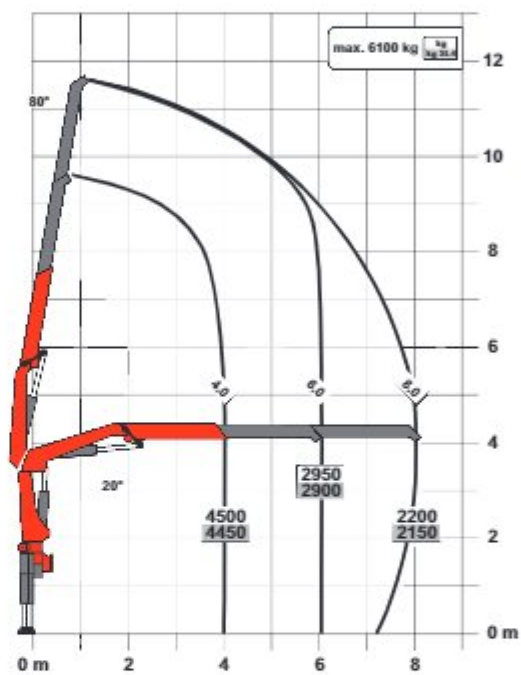
PK 19.001 SLD 5

DIMENSIONES PERFECTAS

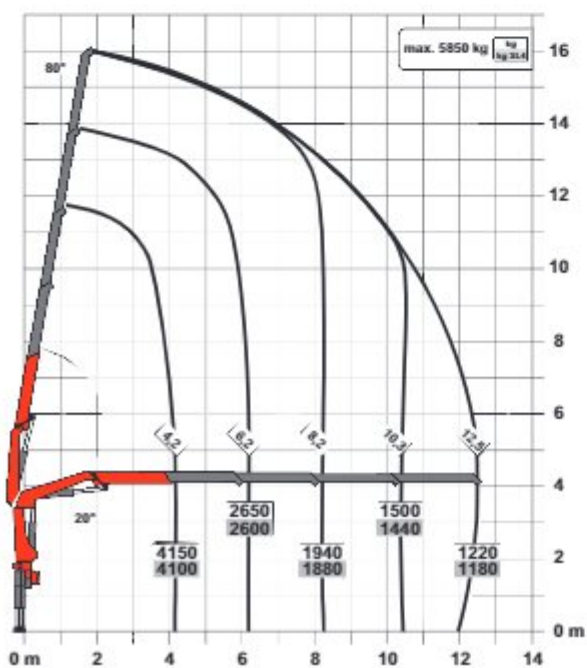
STD



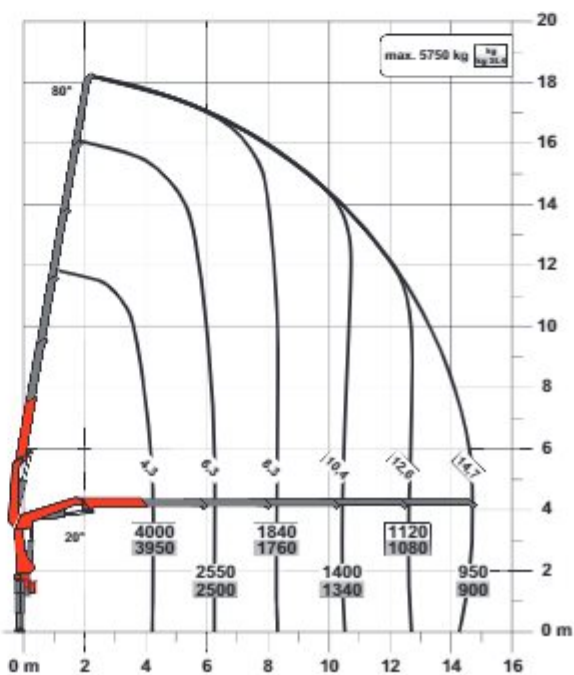
A

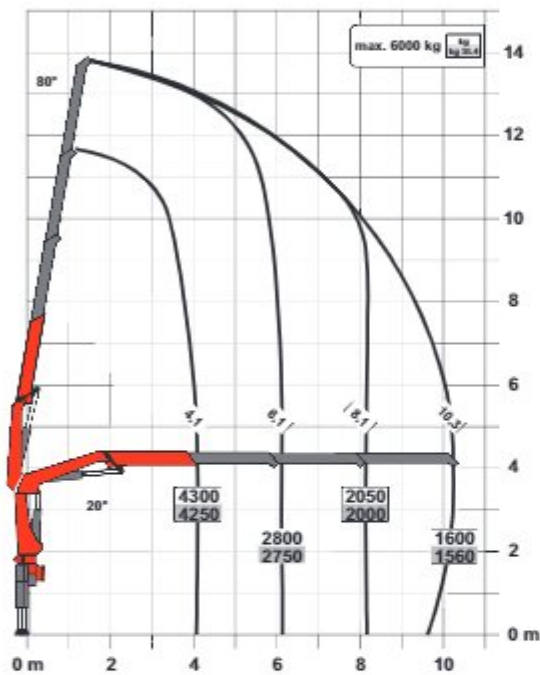


C



D



B

SLD 5

- Single Link Plus
- Seguro de sobrecarga Paltronic
- E-HPLS
- Válvula de control Load Sensing
- Radiocontrol remoto con pantalla LED
- Optional:
 - Sistema de control de la estabilidad ISC-S (estándar en la versión «CE»), HPSC-L, HPSC-E
 - Cabestrante de 2,5 t en el brazo articulado
- Modelo en versión «CE» y «no CE»

Datos técnicos

EN 12999 HC1 HD4/S2

Par de elevación máximo	18,5 mt/181,4 kNm
Capacidad máxima	6200 kg/60,8 kN
Alcance hidráulico	14,8 m
Alcance manual máximo	19,0 m
Ángulo de giro	420°
Par de giro neto	2,0 mt/19,6 kNm
Anchura de apoyo (std./max.)	5,0 m/ 6,6 m
Espacio para montaje (std.)	0,83 m
Anchura grúa plegada	2,55 m
Presión de trabajo	360 bar
Caudal recomendado	de 60 l/min a 80 l/min
Peso propio (std.)	1700 kg



KP-PK17/19SLDM4+ES

Las grúas de las imágenes están equipadas con elementos parcialmente personalizados y no siempre corresponden al equipamiento de serie. Deben considerarse las regulaciones propias de cada país a la hora de construir las grúas. Los datos relativos a las dimensiones no son vinculantes. Se reservan los derechos a cambios, errores y fallos de traducción.