

PALFINGER

PK 8502 | 9002 EH

CON POWER LINK PLUS PUEDE TRABAJAR EN LOS ESPACIOS MÁS REDUCIDOS

LIFETIME EXCELLENCE



LIFETIME EXCELLENCE

Las grúas articuladas PALFINGER convencen por su ciclo de vida útil superior. Son las más económicas y fiables, durante toda la vida útil del producto. Desde la búsqueda de soluciones hasta la reventa.

- **Orientado a la aportación de soluciones**
- **De valor fijo**
- **Económico**
- **Fiable**
- **De fácil mantenimiento**
- **Respetuoso con el medio ambiente**
- **De fácil manejo**
- **Listo para su uso**



USO UNIVERSAL

- Un aspecto perfecto y una excelente conservación gracias a su tecnología de revestimiento
- Mayor potencia de elevación gracias a la tecnología E-HPLS
- Gran facilidad de uso gracias al radiocontrol remoto opcional
- Mayores tiempos operativos gracias al sistema de prolongas de bajo mantenimiento
- Máximo aprovechamiento del área de trabajo mediante la tecnología HPSC





PALFINGER PK 9002-EH

CALIDAD SUPERIOR EN DISEÑO Y PRESTACIONES

12 Highlights



Power Link Plus
Amplia variedad de usos

Gracias a su brazo articulado sobreextensible 15 grados, puede acceder a través de puertas bajas y también trabajar dentro de edificios. Trabajos de grúa pesados – incluso en condiciones difíciles.



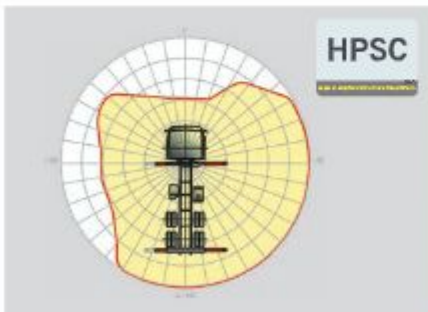
Sistema de prolongas de bajo mantenimiento
Reduce los costes de servicio técnico

Con elementos deslizantes de plástico especial y el revestimiento KTL de alta calidad, este sistema de brazo de elevación supone un coste de servicio técnico considerablemente menor para el operario. Esto ahorra tiempo y dinero, protegiendo el medio ambiente.



High Speed Extension
Para aplicaciones de trabajo eficientes

La High Speed Extension incorporada de serie aumenta la velocidad de extensión del sistema de brazo de elevación. La grúa funciona de forma mucho más rápida y económica.



HPSC
Máximo aprovechamiento del área de trabajo

La posición variable del estabilizador High Performance Stability Control System permite aprovechar al máximo la potencia de elevación. También puede emplearse la grúa en circunstancias de espacio limitado.



PAL 50
Confort y seguridad

Con Paltronic 50, PALFINGER ofrece un sistema electrónico de control para la grúa de serie. Este sistema electrónico diseñado a medida controla y supervisa la grúa y permite un manejo más sencillo y seguro de ésta.



Panel de control
Toda la información de un vistazo

Toda la información importante relativa a la grúa se encuentra visible en el panel de control principal. Un indicador digital cuenta y muestra las horas de servicio. La palanca de control ergonómica y el paquete de iluminación opcional ofrecen seguridad y confort incluso en las condiciones de visibilidad más desfavorables.



Tecnología de revestimiento

Protección de superficies al máximo nivel

La base para una protección de superficies perfecta es el revestimiento KTL. Después, los componentes reciben otro revestimiento en el equipo de recubrimiento de polvo o bien se pintan mediante un robot de pintura con un barniz protector de dos componentes. Excelente conservación y protección contra la corrosión durante toda la vida de la grúa.



Diseño funcional

Práctica y atractiva

Las robustas cubiertas de plástico protegen las piezas de la grúa de suciedad y daños. Aspecto mejorado y una mayor comodidad de manejo – durante toda la vida de la grúa.



Radiocontrol remoto

Interacción con el usuario

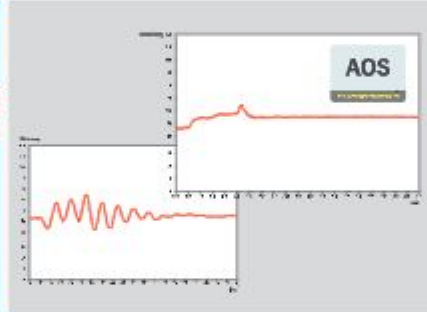
Los radiocontrols remotos de PALFINGER pueden equiparse opcionalmente con palancas lineales o en cruz. En todos los modelos EH, una pantalla LED informa al operario de la grúa sobre los diferentes estados de servicio.



Equipamiento de mangueras para dispositivos adicionales

Versátil y fácil de usar

El equipamiento de mangueras permite conectar de forma muy sencilla los dispositivos adicionales. El equipamiento de mangueras se encuentra protegido en los pasamangueras.



AOS

Máxima precisión y seguridad

El sistema de amortiguación activa de la oscilación impide una „post oscilación“ mediante la frenada rápida o el cambio de carga. Se reducen los picos de tensión en el sistema de descenso, y se minimiza la fatiga de materiales y el desgaste. Esto aumenta el valor de reventa.



Paquete de iluminación*

Mayor seguridad durante la noche

Los diodos que iluminan el puesto de mando por atrás simplifican la lectura de los indicadores de las funciones de la máquina y ofrecen al conductor una visión rápida de conjunto durante el proceso de trabajo. Los diodos luminosos de aviso en los gatos de apoyo significan más seguridad para el conductor de la grúa y para los peatones.



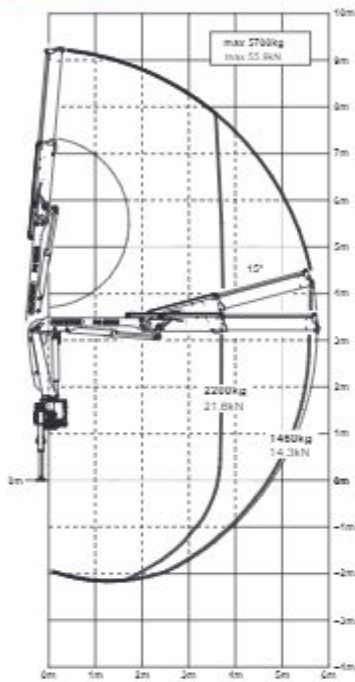
*Equipo opcional / Equipamiento específico de cada país

PK 8502

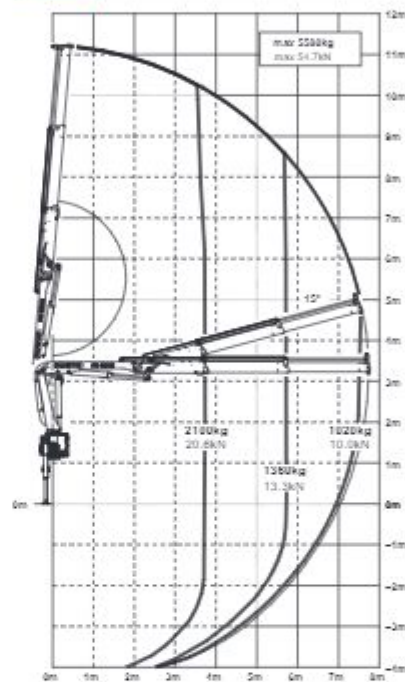
HIGH PERFORMANCE

Calidad extrema.

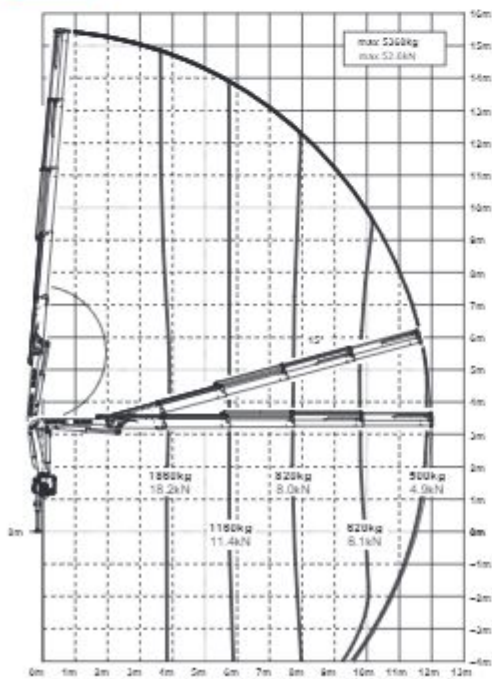
STD



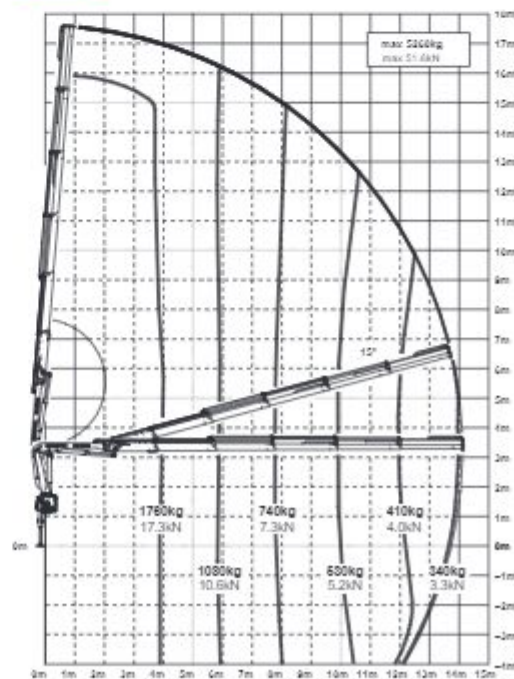
A



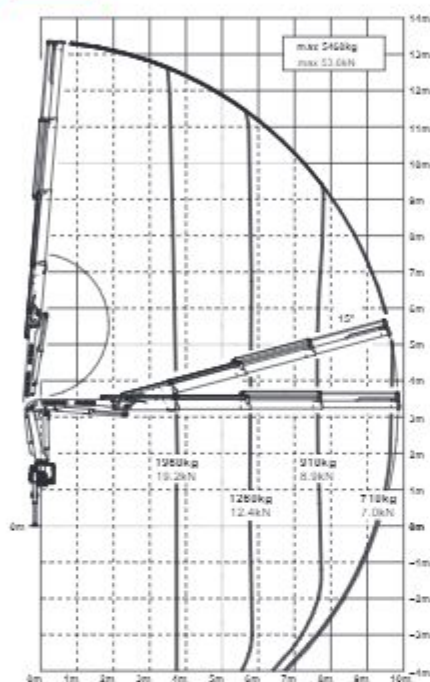
C



D



Los alcances están indicados con el brazo principal a 20° y por ello no son los alcances máximos de la grúa.

B

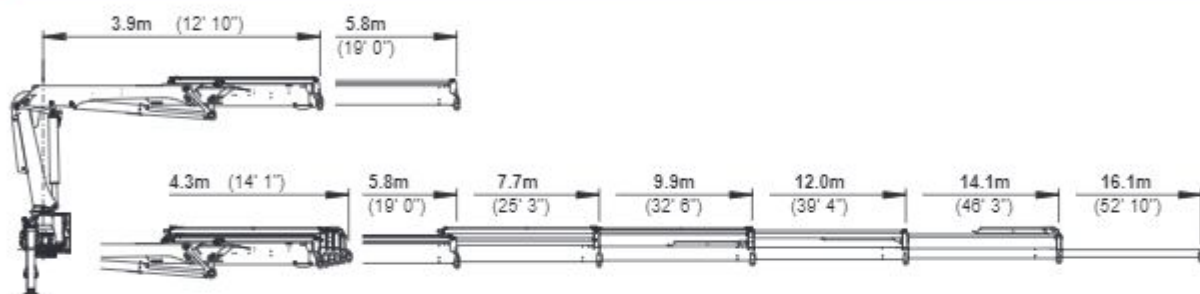
Capacidad

max.	5700 kg / 55,9 kN	STD
3,7 m	2200 kg / 21,6 kN	
5,6 m	1460 kg / 14,3 kN	
max.	5580 kg / 54,7 kN	A
3,8 m	2080 kg / 20,4 kN	
5,7 m	1360 kg / 13,3 kN	
7,6 m	1010 kg / 9,9 kN	
max.	5460 kg / 53,6 kN	B
3,9 m	1960 kg / 19,2 kN	
5,8 m	1260 kg / 12,4 kN	
7,7 m	910 kg / 8,9 kN	
9,7 m	710 kg / 7,0 kN	
11,9 m*	540 kg / 5,3 kN	
13,9 m*	430 kg / 4,2 kN	
max.	5360 kg / 52,6 kN	C
3,9 m	1860 kg / 18,2 kN	
5,8 m	1160 kg / 11,4 kN	
7,7 m	820 kg / 8,0 kN	
9,8 m	620 kg / 6,1 kN	
11,8 m	500 kg / 4,9 kN	
13,8 m*	400 kg / 3,9 kN	
15,8 m*	320 kg / 3,1 kN	
max.	5260 kg / 51,6 kN	D
4,0 m	1760 kg / 17,3 kN	
5,9 m	1080 kg / 10,6 kN	
7,8 m	740 kg / 7,3 kN	
9,9 m	530 kg / 5,2 kN	
11,9 m	410 kg / 4,0 kN	
13,9 m	340 kg / 3,3 kN	
16,0 m*	270 kg / 2,6 kN	

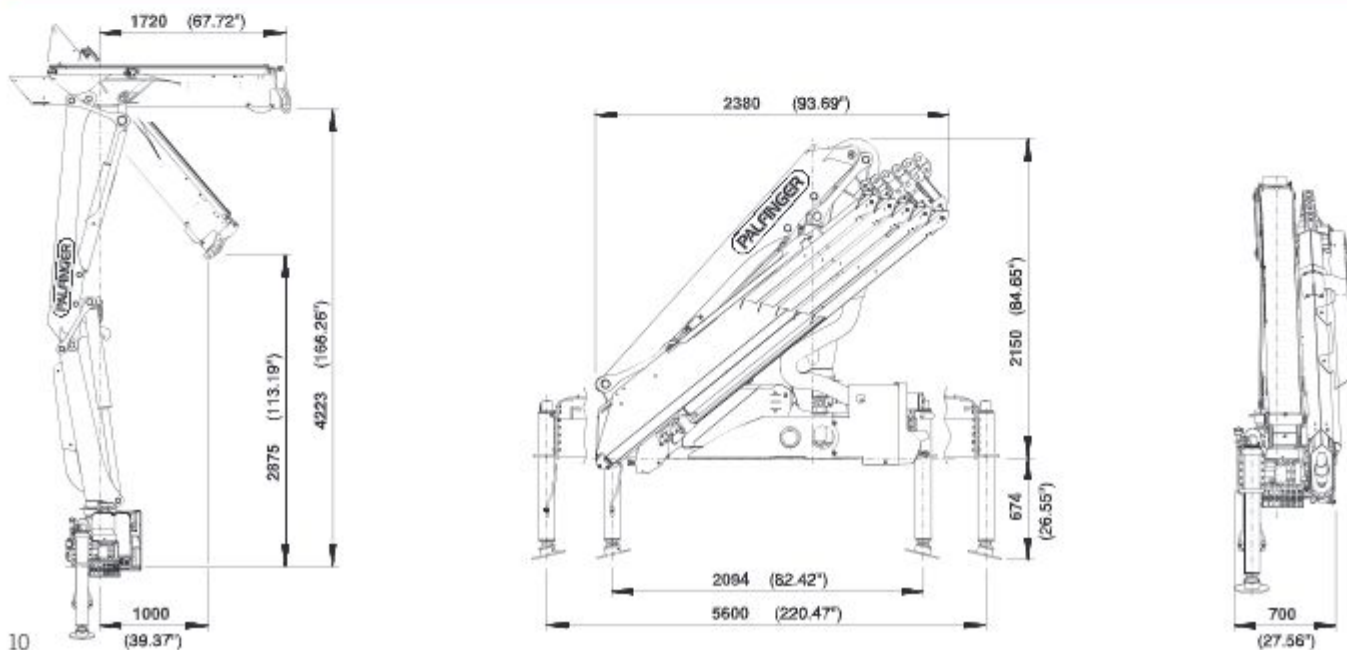
*Prolongación mecánica

DIMENSIONES PERFECTAS

VARIANTES DE PROLONGAS



DIMENSIONES



PK 8502

Datos técnicos EN 12999 HC1 HD5/B3

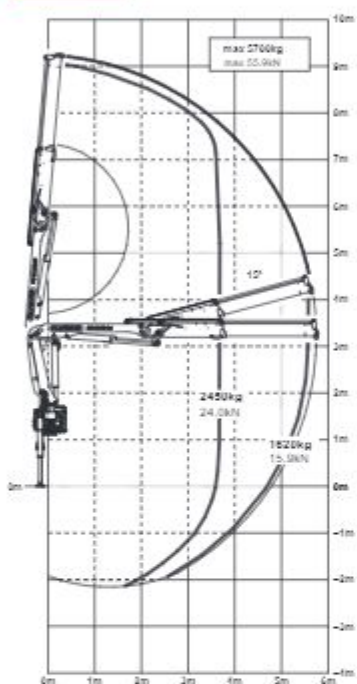
Par de elevación máximo	8,2 mt/80,4 kNm
Capacidad máxima	5700 kg/55,9 kN
Alcance hidráulico	14,1 m
Alcance manual máximo	16,1 m
Ángulo de giro	400°
Par de giro neto	1,0 mt/9,8 kNm
Anchura de apoyo	3,2 m/5,6 m
Espacio para montaje (std) minimal	0,70 m
Anchura grúa plegada	2,33 m
Presión de trabajo	320 bar
Caudal recomendado	de 25 l/min a 35 l/min
Peso propio (std)	1044 kg

PK 9002 EH

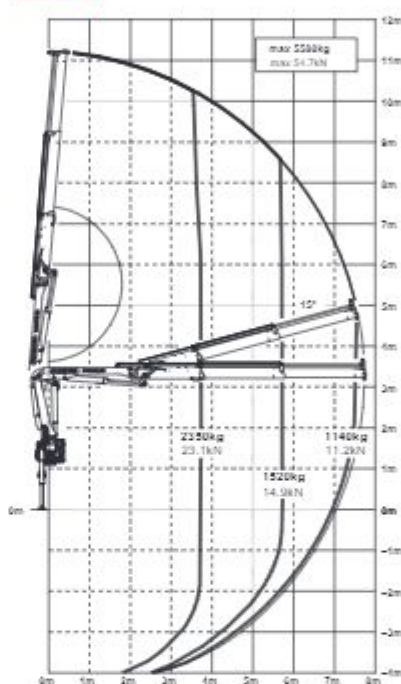
HIGH PERFORMANCE

Potente y versátil.

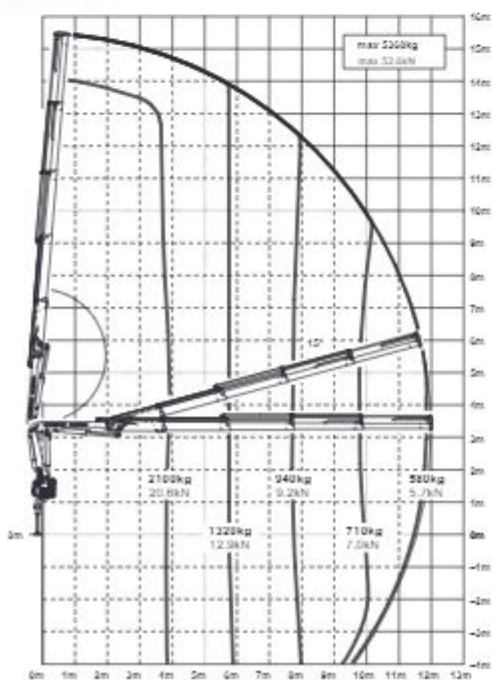
STD



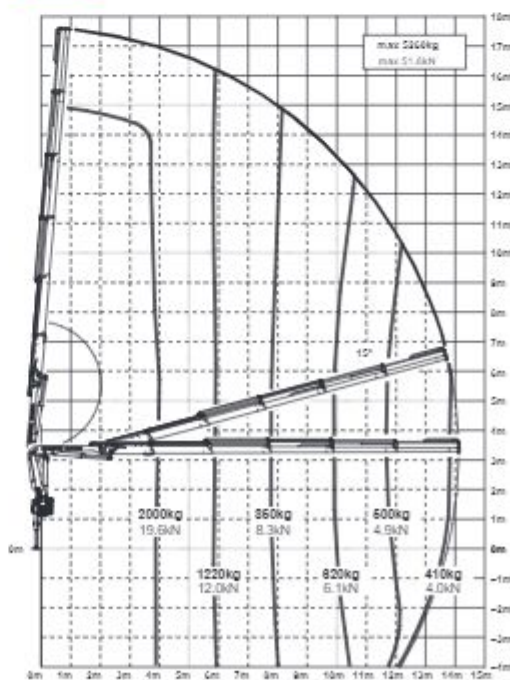
A



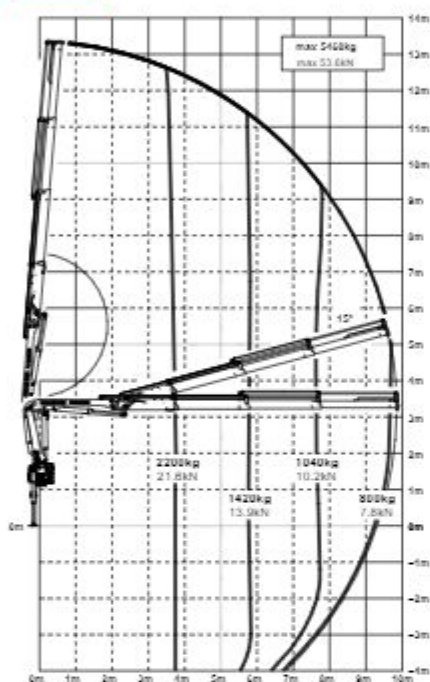
C



D



Los alcances están indicados con el brazo principal a 20° y por ello no son los alcances máximos de la grúa.

B

Capacidad

max.	5700 kg / 55,9 kN	STD
3,7 m	2450 kg / 24,0 kN	
5,6 m	1620 kg / 15,9 kN	

max.	5580 kg / 54,7 kN	A
3,8 m	2350 kg / 23,1 kN	
5,7 m	1520 kg / 14,9 kN	
7,6 m	1140 kg / 11,2 kN	

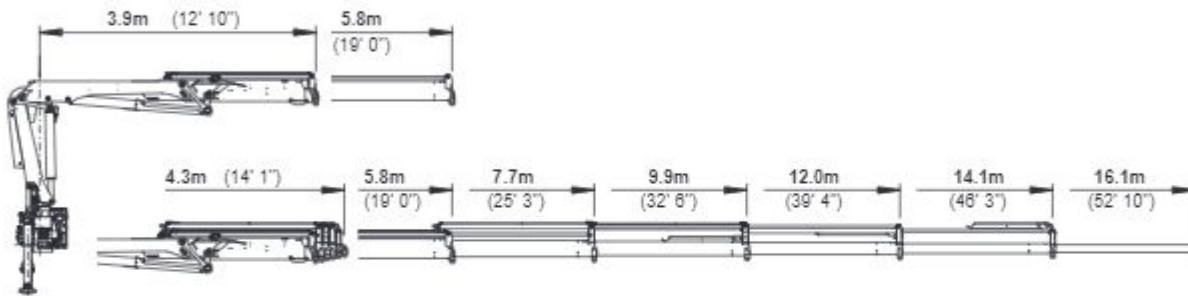
max.	5460 kg / 53,6 kN	B
3,9 m	2200 kg / 21,6 kN	
5,8 m	1420 kg / 13,9 kN	
7,7 m	1040 kg / 10,2 kN	
9,7 m	800 kg / 7,8 kN	
11,9 m*	620 kg / 6,1 kN	
13,9 m*	500 kg / 4,9 kN	

max.	5360 kg / 52,6 kN	C
3,9 m	2100 kg / 20,6 kN	
5,8 m	1320 kg / 12,9 kN	
7,7 m	940 kg / 9,2 kN	
9,8 m	710 kg / 7,0 kN	
11,8 m	580 kg / 5,7 kN	
13,8 m*	460 kg / 4,5 kN	
15,8 m*	380 kg / 3,7 kN	

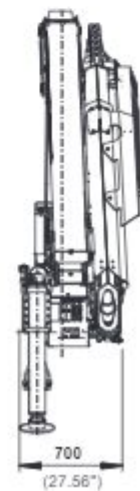
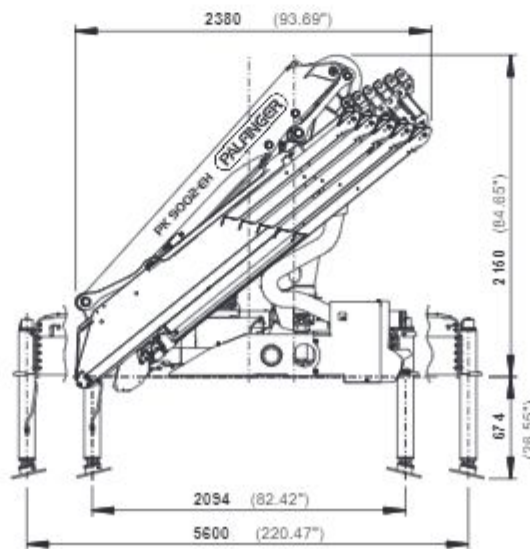
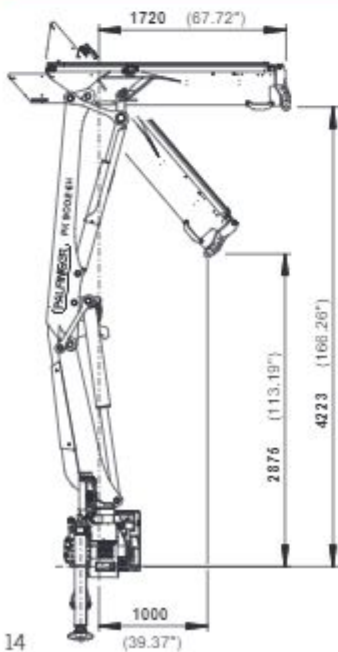
max.	5260 kg / 51,6 kN	D
4,0 m	2000 kg / 19,6 kN	
5,9 m	1220 kg / 12,0 kN	
7,8 m	850 kg / 8,3 kN	
9,9 m	620 kg / 6,1 kN	
11,9 m	500 kg / 4,9 kN	
13,9 m	410 kg / 4,0 kN	
16,0 m*	330 kg / 3,2 kN	

DIMENSIONES PERFECTAS

VARIANTES DE PROLONGAS



DIMENSIONES



PK 9002

Datos técnicos EN 12999 HC1 HD5/B3

Par de elevación máximo	9,1 mt/89,3 kNm
Capacidad máxima	5700 kg/55,9 kN
Alcance hidráulico	14,1 m
Alcance manual máximo	16,1 m
Ángulo de giro	400°
Par de giro neto	1,0 mt/9,8 kNm
Anchura de apoyo	3,2 m/5,6 m
Espacio para montaje (std) minimal	0,70 m
Anchura grúa plegada	2,33 m
Presión de trabajo	350 bar
Caudal recomendado	de 40 l/min a 50 l/min
Peso propio (std)	1069 kg

Package-Modell

- E-HPLS
- Paltronic 50
- Mando a distancia por radio con pantalla de diodos
- Distribuidor Danfoss PVG2000
- Radiador de aceite de 8,5 kW
- Depósito de aceite de 100 l



KP-H85/9002EM3+ES

Las grúas de las imágenes están equipadas con elementos parcialmente personalizados y no siempre corresponden al equipamiento de serie. Deben considerarse las regulaciones propias de cada país a la hora de construir las grúas. Los datos relativos a las dimensiones no son vinculantes. Se reservan los derechos a cambios, errores y fallos de traducción.