

Linha TMB

Transpaquete Balança

MÁSCARA:
PALETRANS/WEIGHTTEC



MÓDULO DE PESAGEM

Teclas: (L) liga/desliga
(T) tara
(Z) zero
(I) impressão

Impressoras configuradas:



IMPRESSORA DE COLUNA

Saída de dados / Tipos de Conexões:
- RS-232

Timão Ergonômico

- Alavanca com controle de posições; incluindo a nova funcionalidade da posição **NEUTRO**.

Menor esforço

- Rodas abauladas permitem menor atrito com o solo, diminuindo o esforço do operador durante a translação do equipamento.

Bomba Hidráulica

- Corpo** – Corpo construído em um único bloco fundido que garante um melhor processo de fabricação.

- Sistema Hidráulico** – Maior velocidade de elevação, menor número de bombadas com um menor esforço na alavanca, menos restrições do circuito proporcionando assim um melhor fluxo do óleo e eliminando a possibilidade de ar na bomba.

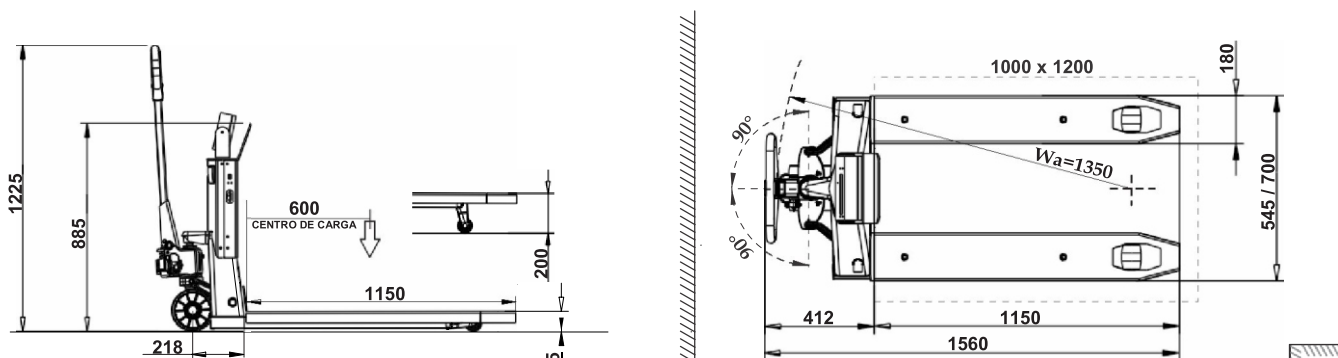
OPCIONAL:
IMPRESSORA
JÁ INSTALADA
NA COLUNA

ATENÇÃO



UTILIZAR SOMENTE PARA OPERAÇÕES DE PESAGEM.
EQUIPAMENTO SENSÍVEL.
NÃO UTILIZAR EM DOCAS PARA MOVIMENTAÇÃO DE CARGA.

ESPECIFICAÇÕES		TM 2000 B
Capacidade de carga	Kg	2000
Peso do equipamento (sem carga)	Kg	128
Carga máxima no eixo condutor	Kg	809
Carga máxima no eixo de carga (com carga)	Kg	1319
Altura do garfo elevado	mm	200
Altura do garfo abaixado	mm	85
Comprimento útil do garfo	mm	1150
Largura externa do garfo	mm	545 ou 700
Comprimento total	mm	1560
Altura total	mm	1225
Roda do eixo condutor	mm	Ø180x50
Roda do eixo de carga simples e poliuretano	mm	Ø73x93
Raio de giro (Wa)	mm	1350
Corredor operacional (Ast) (paquete 1000x1200mm)	mm	1810
Display de led	dígito	6
Células de carga digital		4
Teclado de 7 teclas		ON/OFF ; F ; B/L ; U ; Z ; T ; M+/I
Autonomia de trabalho	h	8-15
Bateria interna	V/A	6V / 4,5Ah



HÁ 40 ANOS MOVIMENTANDO O BRASIL

40 anos
Paletrans
EMPILHADEIRAS