

PALFINGER

PK 10002 SH | PK 12502 SH

MUEVA LAS CARGAS CON AÚN MAYOR PRECISIÓN GRACIAS AL SOFT STOP DE SERIE

LIFETIME EXCELLENCE



LIFETIME EXCELLENCE

Las grúas articuladas PALFINGER convencen por su ciclo de vida útil superior. Son las más económicas y fiables, durante toda la vida útil del producto. Desde la búsqueda de soluciones hasta la reventa.

- **Orientado a la aportación de soluciones**
- **De valor fijo**
- **Económico**
- **Fiable**
- **De fácil mantenimiento**
- **Respetuoso con el medio ambiente**
- **De fácil manejo**
- **Listo para su uso**



DE FORMA RÁPIDA Y EFICIENTE

- Precisión y seguridad máximas gracias al AOS opcional
- Gran durabilidad gracias a su tecnología de revestimiento
- Mayor potencia de elevación gracias a la tecnología E-HPLS
- Aplicaciones adicionales con Power Link Plus
- Más confort y seguridad con la tecnología Soft Stopp





CALIDAD SUPERIOR EN DISEÑO Y PRESTACIONES

12 Highlights



Power Link Plus
Extremadamente versátil

Con el brazo secundario inclinable verso l'alto di 15 gradi è possibile passare attraverso porte basse e lavorare anche all'interno di edifici. Esecuzione con la gru di lavori gravosi anche in condizioni difficili.



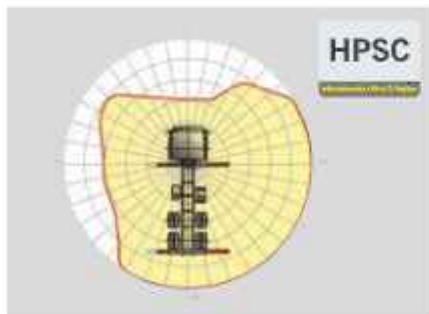
Sistema de prolongas de bajo mantenimiento
Reduce los costes de servicio técnico

Con elementos deslizantes de plástico especial y el revestimiento KTL de alta calidad, este sistema de brazo de elevación supone un coste de servicio técnico considerablemente menor para el operario. Esto ahorra tiempo y dinero, protegiendo el medio ambiente.



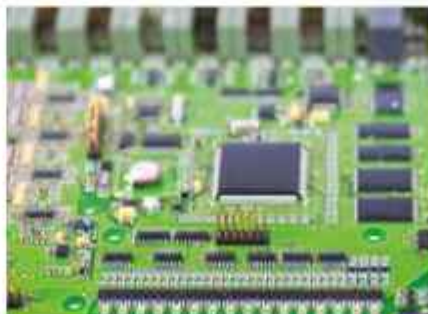
High Speed Extension
Para aplicaciones de trabajo eficientes

La High Speed Extension incorporada de serie aumenta la velocidad de extensión del sistema de brazo de elevación. La grúa funciona de forma mucho más rápida y económica.



HPSC
Máximo aprovechamiento del área de trabajo

La posición variable de gatos que permite el High Performance Stability Control System permite aprovechar al máximo la potencia de elevación. También puede emplearse la grúa en circunstancias de espacio limitado.



S-HPLS
Mayor potencia de elevación cuando realmente se necesita

Una de las funciones más importantes de la PALTRONIC 150 es la tecnología S-HPLS. Es un sistema totalmente automático para aumentar la potencia de elevación. Según la necesidad, se realiza una adaptación continua de la potencia de elevación y la velocidad de la grúa.



PALcom P7
Interacción con el usuario

El nuevo PALcom P7 destaca por su moderno diseño ergonómico. El mando giratorio „PALdrive“, ubicado en el centro, y una guía de menú intuitiva con una pantalla de gran tamaño permiten un manejo sencillo y seguro.



Equipamiento de mangueras para dispositivos adicionales

Versátil y fácil de usar

El equipamiento de mangueras permite conectar de forma muy sencilla los dispositivos adicionales. El equipamiento de mangueras se encuentra protegido en los pasamangueras.



Diseño funcional

Práctica y atractiva

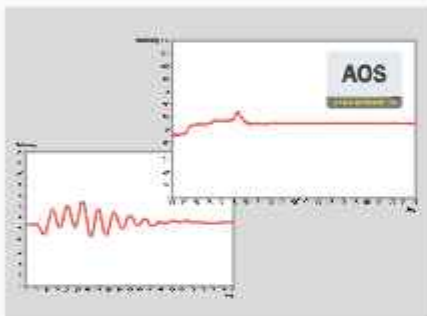
Las robustas cubiertas de plástico protegen las piezas de la grúa de suciedad y daños. Aspecto mejorado y una mayor comodidad de manejo – durante toda la vida de la grúa.



Tecnología de revestimiento

Protección de superficies al máximo nivel

La base para una protección de superficies perfecta es el revestimiento KTL. Después, los componentes reciben otro revestimiento en el equipo de recubrimiento de polvo o bien se pintan mediante un robot de pintura con un barniz protector de dos componentes. Excelente conservación y protección contra la corrosión durante toda la vida de la grúa.



AOS

Máxima precisión y seguridad

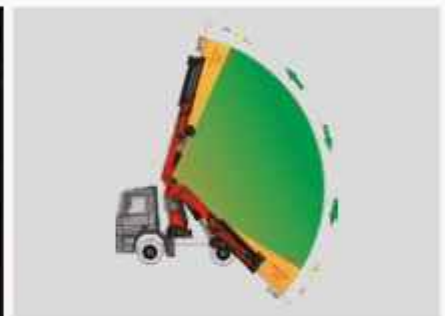
El sistema de amortiguación activa de la oscilación impide una "post oscilación" mediante la frenada rápida o el cambio de carga. Se reducen los picos de tensión en el sistema de descenso, y se minimiza la fatiga de materiales y el desgaste. Esto aumenta el valor de reventa.



Paquete de iluminación

Mayor seguridad durante la noche

Los diodos que iluminan el puesto de mando por atrás simplifican la lectura de los indicadores de las funciones de la máquina y ofrecen al conductor una visión rápida de conjunto durante el proceso de trabajo. Los diodos luminosos de aviso en los gatos de apoyo significan más seguridad para el conductor de la grúa y para los peatones.



Función de Soft Stopp

Mayor confort y seguridad

La función de Soft Stopp es un amortiguador electrónico de posición final. Proporciona una frenada suave en todos los movimientos de la grúa antes de alcanzar la posición final. De esta forma pueden evitarse movimientos bruscos e impactos en la carga. Puede operarse la grúa suavemente y con precisión.



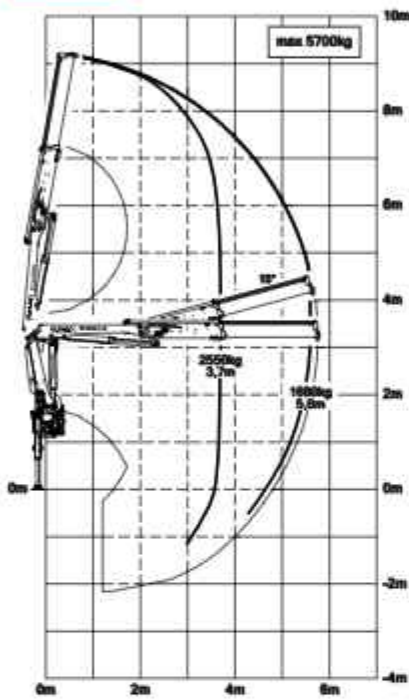
*Equipo opcional / Equipamiento específico de cada país

PK 10002 SH

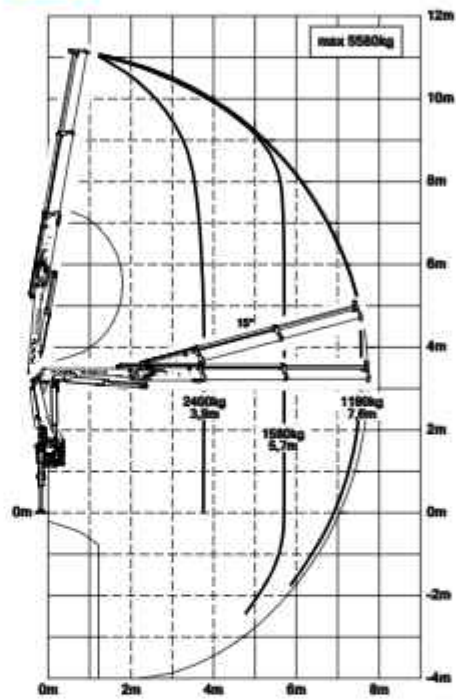
HIGH PERFORMANCE

Tecnología innovadora.

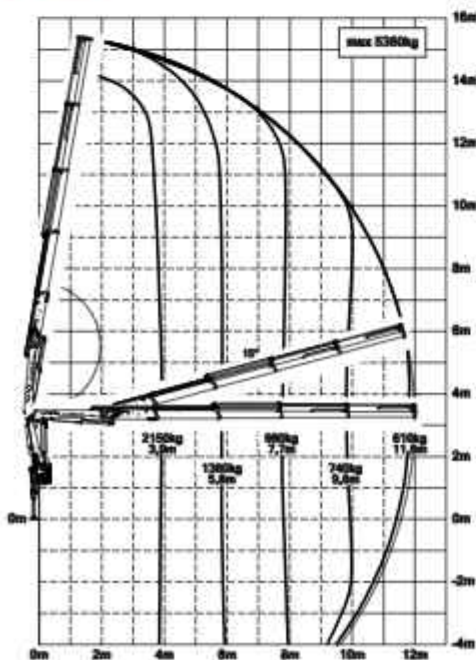
STD



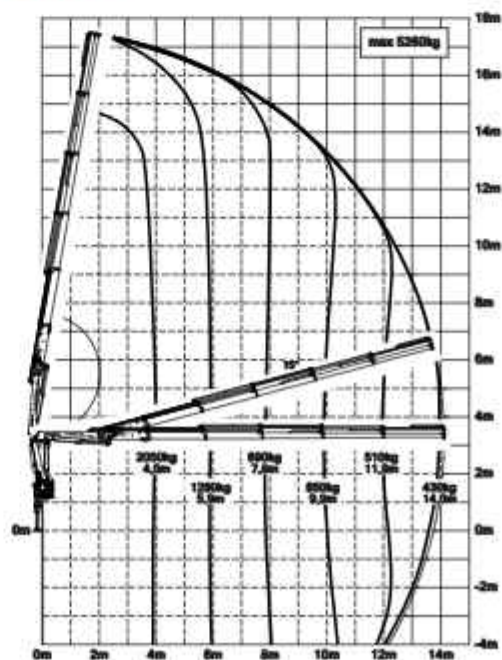
A



C



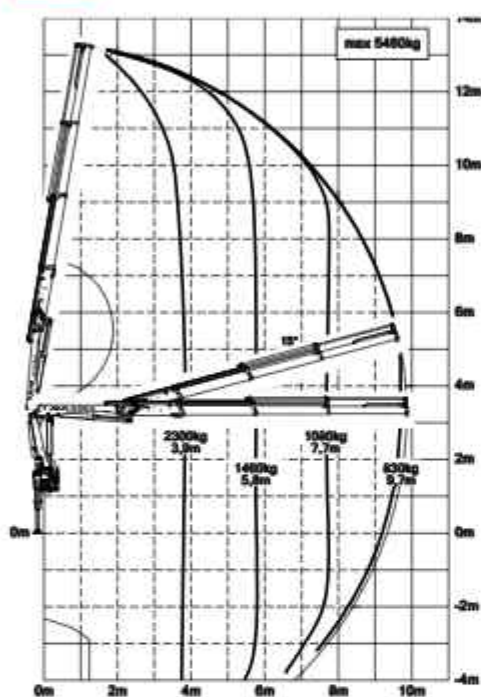
D



Los alcances están indicados con el brazo principal a 20° y por ello no son los alcances máximos de la grúa.

Capacidad

B



max.	5700 kg / 55,9 kN	STD
3,7 m	2550 kg / 25,0 kN	
5,6 m	1680 kg / 16,5 kN	

max.	5580 kg / 54,7 kN	A
3,8 m	2400 kg / 23,5 kN	
5,7 m	1580 kg / 15,5 kN	
7,6 m	1180 kg / 11,6 kN	

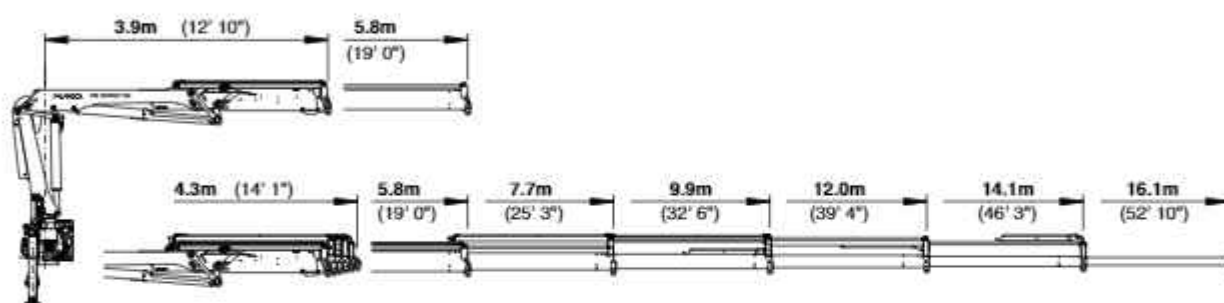
max.	5460 kg / 53,6 kN	B
3,9 m	2300 kg / 22,6 kN	
5,8 m	1460 kg / 14,3 kN	
7,7 m	1080 kg / 10,6 kN	
9,7 m	830 kg / 8,1 kN	
11,9 m*	640 kg / 6,3 kN	
13,9 m*	520 kg / 5,1 kN	

max.	5360 kg / 52,6 kN	C
3,9 m	2150 kg / 21,1 kN	
5,8 m	1380 kg / 13,5 kN	
7,7 m	980 kg / 9,6 kN	
9,8 m	740 kg / 7,3 kN	
11,8 m	610 kg / 6,0 kN	
13,8 m*	490 kg / 4,8 kN	
15,8 m*	380 kg / 3,7 kN	

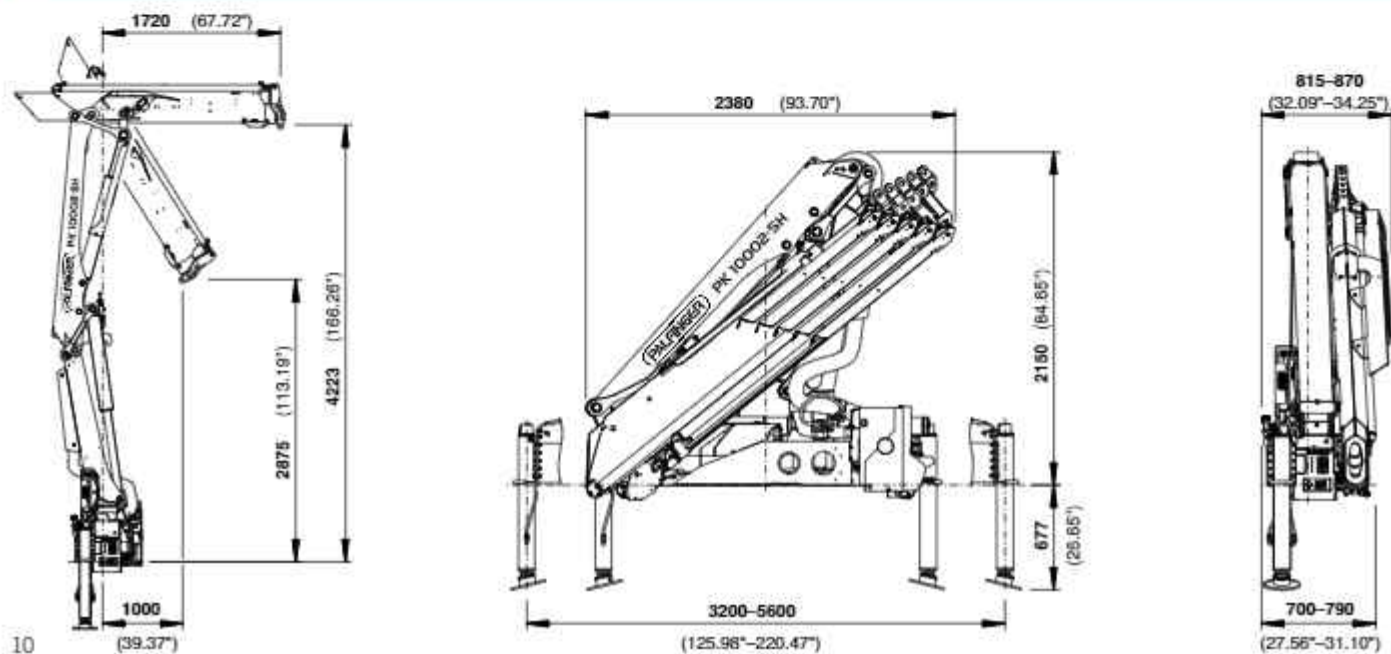
max.	5260 kg / 51,6 kN	D
4,0 m	2050 kg / 20,1 kN	
5,9 m	1280 kg / 12,6 kN	
7,8 m	890 kg / 8,7 kN	
9,9 m	650 kg / 6,4 kN	
11,9 m	510 kg / 5,0 kN	
14,0 m	430 kg / 4,2 kN	
16,0 m*	350 kg / 3,4 kN	

DIMENSIONES PERFECTAS

VARIANTES DE PROLONGAS



DIMENSIONES



Datos técnicos

EN 12999 HC1 HD5/B3

PK 10002 SH

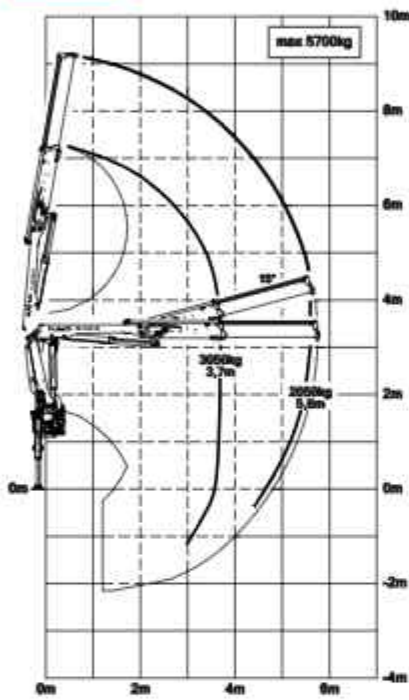
Par de elevación máximo	9,4 mt/91,9 kNm
Capacidad máxima	5700 kg/55,9 kN
Alcance hidráulico	14,1 m
Alcance manual máximo	16,1 m
Ángulo de giro	400°
Par de giro neto	1,0 mt/9,8 kNm
Anchura de apoyo	3,2 m/5,6 m
Espacio para montaje (std) minimal	0,70 m
Anchura grúa plegada	2,38 m
Presión de trabajo	365 bar
Caudal recomendado	de 40 l/min a 50 l/min
Peso propio (std)	1070 kg

PK 12502 SH

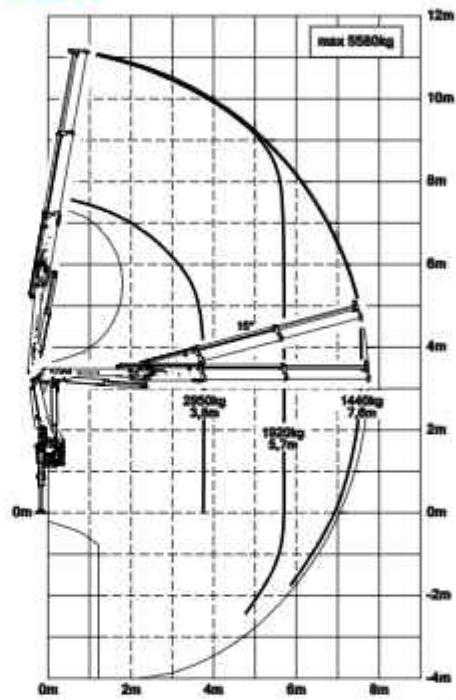
HIGH PERFORMANCE

Eficacia probada en el uso continuo.

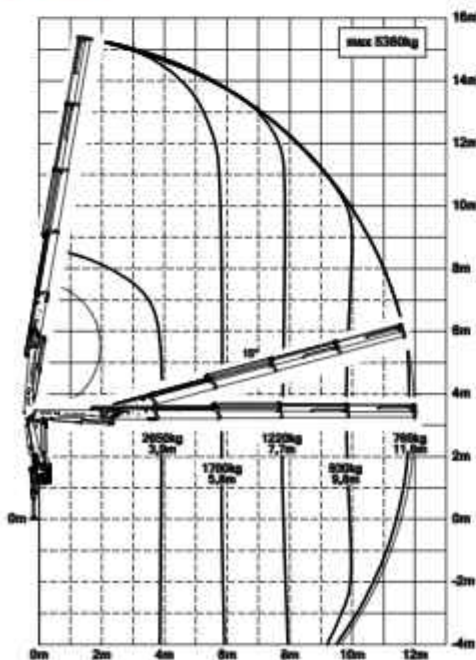
STD



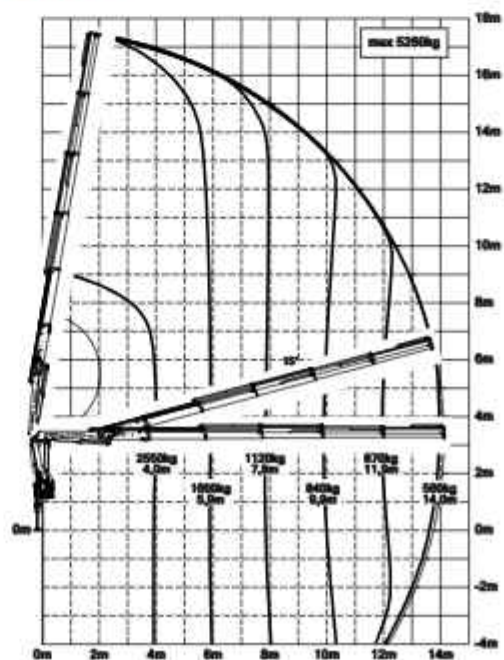
A



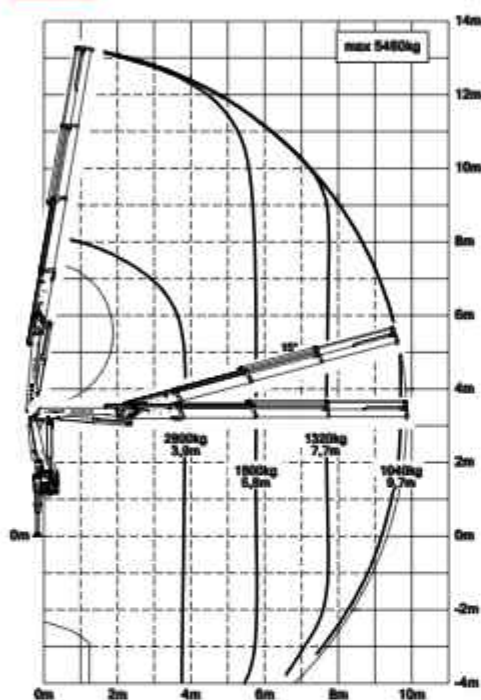
C



D



Los alcances están indicados con el brazo principal a 20° y por ello no son los alcances máximos de la grúa.

B

Capacidad

max.	5700 kg / 55,9 kN	STD
3,7 m	3050 kg / 29,9 kN	
5,6 m	2050 kg / 20,1 kN	

max.	5580 kg / 54,7 kN	A
3,8 m	2950 kg / 28,9 kN	
5,7 m	1920 kg / 18,8 kN	
7,6 m	1440 kg / 14,1 kN	

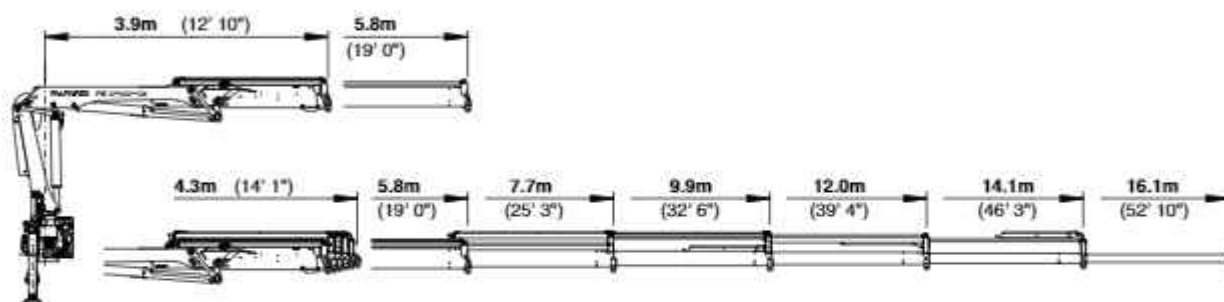
max.	5460 kg / 53,6 kN	B
3,9 m	2800 kg / 27,5 kN	
5,8 m	1800 kg / 17,7 kN	
7,7 m	1320 kg / 12,9 kN	
9,7 m	1040 kg / 10,2 kN	
11,9 m*	800 kg / 7,8 kN	
13,9 m*	660 kg / 6,5 kN	

max.	5360 kg / 52,6 kN	C
3,9 m	2650 kg / 26,0 kN	
5,8 m	1700 kg / 16,7 kN	
7,7 m	1220 kg / 12,0 kN	
9,8 m	930 kg / 9,1 kN	
11,8 m	760 kg / 7,5 kN	
13,8 m*	620 kg / 6,1 kN	
15,8 m*	380 kg / 3,7 kN	

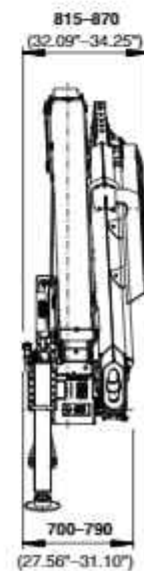
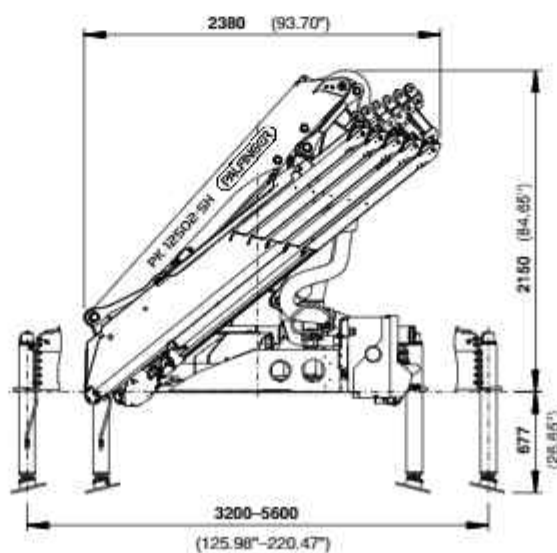
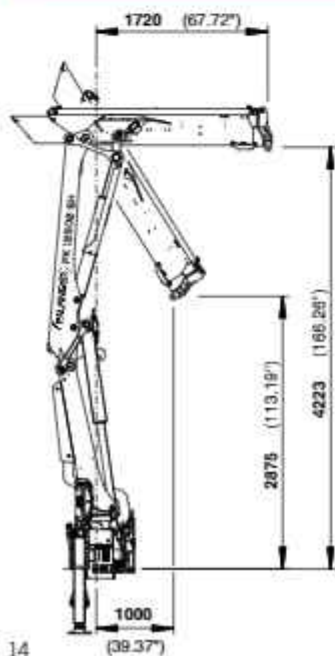
max.	5260 kg / 51,6 kN	D
4,0 m	2550 kg / 25,0 kN	
5,9 m	1600 kg / 15,7 kN	
7,8 m	1120 kg / 11,0 kN	
9,9 m	840 kg / 8,2 kN	
11,9 m	670 kg / 6,6 kN	
14,0 m	560 kg / 5,5 kN	
16,0 m*	380 kg / 3,7 kN	

DIMENSIONES PERFECTAS

VARIANTES DE PROLONGAS



DIMENSIONES



Datos técnicos

EN 12999 HC1 HD5/B3

PK 12502 SH

Par de elevación máximo	11,4 mt/112,0 kNm
Capacidad máxima	5700 kg/55,9 kN
Alcance hidráulico	14,1 m
Alcance manual máximo	16,1 m
Ángulo de giro	400°
Par de giro neto	1,3 mt/12,7 kNm
Anchura de apoyo	3,2 m/5,6 m
Espacio para montaje (std) minimal	0,70 m
Anchura grúa plegada	2,38 m
Presión de trabajo	365 bar
Caudal recomendado	de 45 l/min a 60 l/min
Peso propio (std)	1160 kg



KP-H10/1250SM2+ES

Las grúas de las imágenes están equipadas con elementos parcialmente personalizados y no siempre corresponden al equipamiento de serie. Deben considerarse las regulaciones propias de cada país a la hora de construir las grúas. Los datos relativos a las dimensiones no son vinculantes. Se reservan los derechos a cambios, errores y fallos de traducción.