

PALFINGER

PK 7.001K SLD 3 | PK 7.501K SLD 5

**UN SOCIO FUERTE
PARA LAS APLICACIONES
MUNICIPALES**

LIFETIME EXCELLENCE



SU EFICIENCIA ES SU PUNTO FUERTE

- Muy buena altura de gancho en distancias cortas
- Longitud corta en posición de transporte en combinación con equipos adicionales
- Gran durabilidad gracias a la combinación de KTL y recubrimiento de polvo o al barnizado protector de dos componentes
- Máximo aprovechamiento del área de trabajo mediante la tecnología HPSC
- Mayor carga útil gracias a su diseño ligero inteligente
- Ciclos de carga más cortos gracias a la High Speed Extension (extensión de alta velocidad)
- Fiabilidad máxima con PALTRONIC





Atlas Copco

QAS 40

PALFINGER

MIET

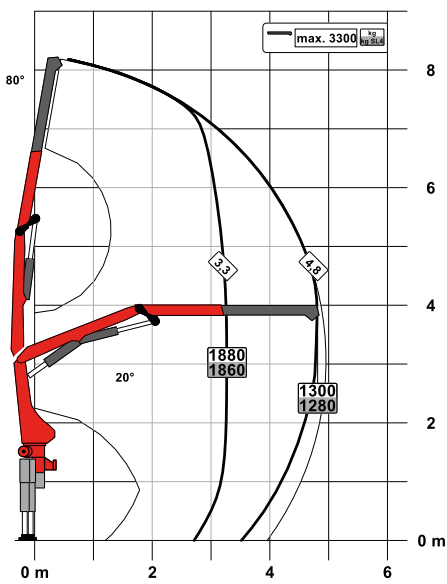
Vorsicht !
Bei Schließen und Öffnen
sicher verschließen. Last
ist verboten.
Kontrollieren Sie die
sicherheitsrelevanten Systeme
regelmäßig.

MEILLER-KIPPER

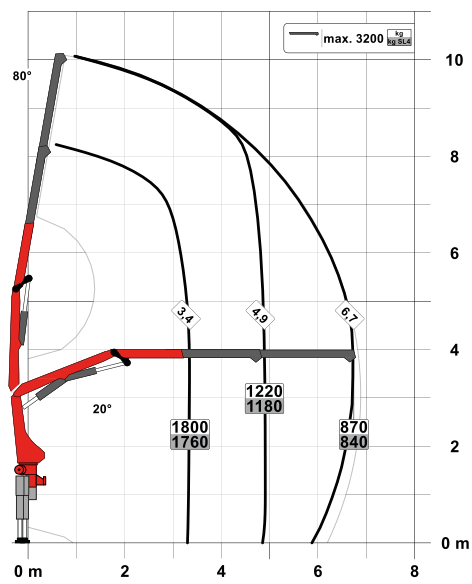
DIAGRAMAS DE CARGA

PK 7.001K SLD 3

STD

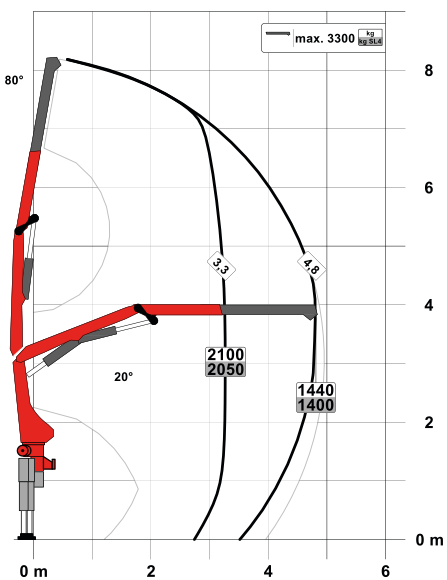


A

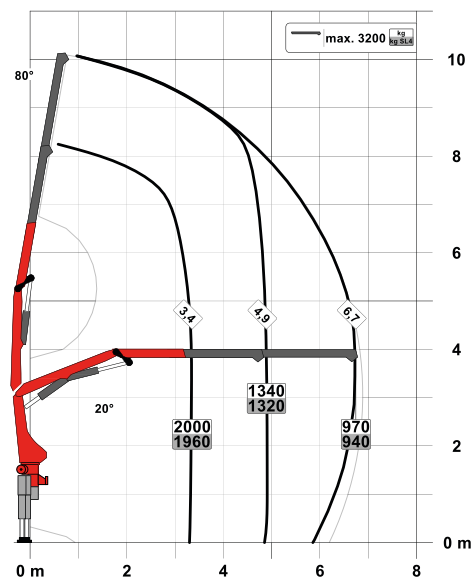


PK 7.501K SLD 5

STD



A



LÍNEA DE EQUIPAMIENTO SLD 3

- Single Link
- Seguro de sobrecarga Paltronic
- Sistema de control de la estabilidad ISC-S
- Optional:
 - Sistema de control de la estabilidad HPSC-L, HPSC-E
 - Radiocontrol remoto
- Versión CE

DATOS TÉCNICOS

EN 12999 HC1 HD4/S2

Par de elevación máximo	6,2 mt/60,9 kNm
Capacidad máxima	3300 kg/32,4 kN
Alcance hidráulico	8,8 m
Alcance manual máximo	12,4 m
Ángulo de giro	400°
Par de giro	0,8 mt/7,8 kNm
Anchura de apoyo (std./max.)	3,0 m/ 5,0 m
Espacio para montaje (std.)	0,66 m
Anchura grúa plegada	2,2 m
Presión de trabajo	330 bar
Caudal recomendado	de 20 l/min a 30 l/min
Peso propio (std.)	735 kg

LÍNEA DE EQUIPAMIENTO SLD 5

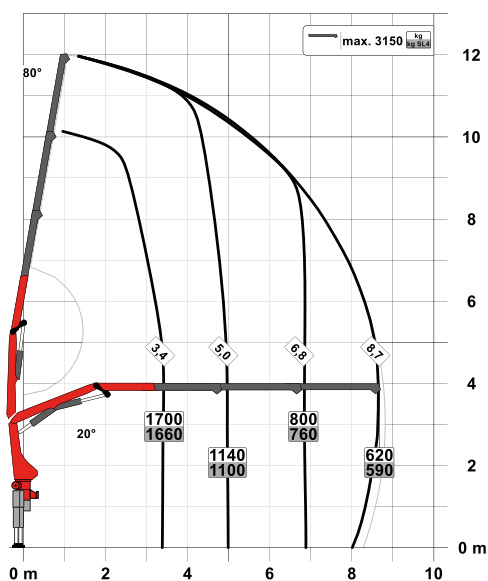
- Single Link
- Seguro de sobrecarga Paltronic
- A-HPLS
- Válvula de control Load Sensing
- Radiocontrol remoto con pantalla LED
- Sistema de control de la estabilidad ISC-S
- Optional:
 - Sistema de control de la estabilidad HPSC-L, HPSC-E
- Versión CE

DATOS TÉCNICOS

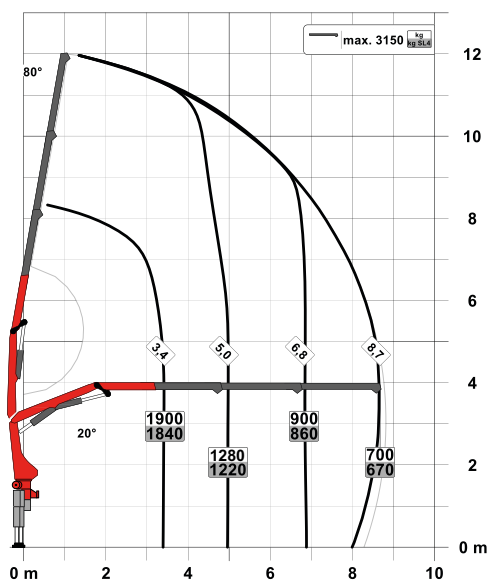
EN 12999 HC1 HD4/S2

Par de elevación máximo	6,9 mt/67,4 kNm
Capacidad máxima	3300 kg/32,4 kN
Alcance hidráulico	8,8 m
Alcance manual máximo	12,4 m
Ángulo de giro	400°
Par de giro	0,8 mt/7,8 kNm
Anchura de apoyo (std./max.)	3,0 m/ 5,0 m
Espacio para montaje (std.)	0,67 m
Anchura grúa plegada	2,2 m
Presión de trabajo	360 bar
Caudal recomendado	de 30 l/min a 40 l/min
Peso propio (std.)	765 kg

B

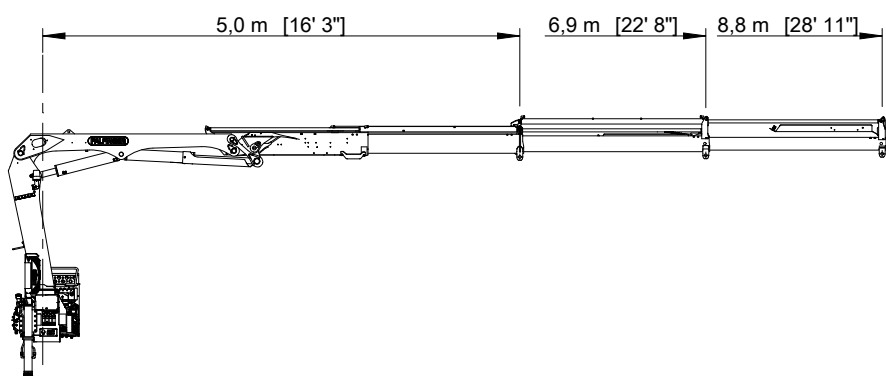


B

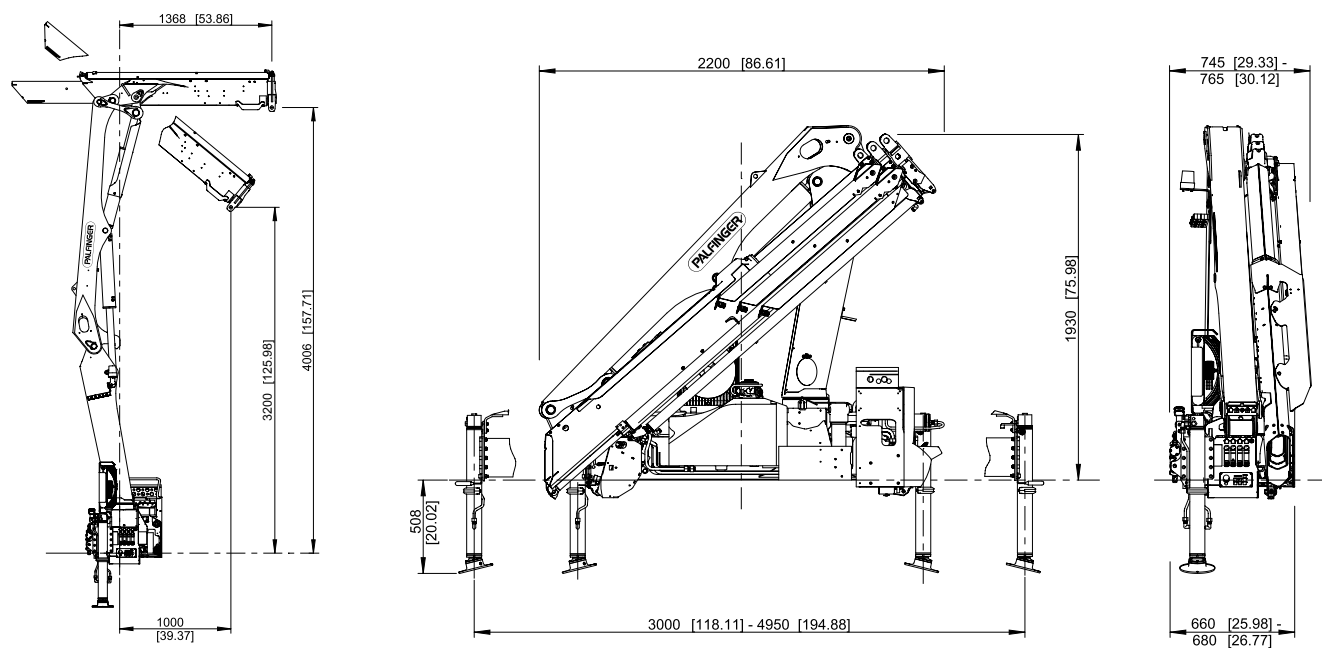


ROBUSTEZ Y FIABILIDAD

VARIANTES DE PROLONGAS ESTÁNDAR – B



POSICIÓN DE TRABAJO, POSICIÓN DE TRANSPORTE



CALIDAD SUPERIOR EN DISEÑO Y PRESTACIONES

6 Highlights



Single Link

Palanca acodada en el brazo articulado

Gracias a la palanca articulada de la grúa, la geometría de movimientos mejora considerablemente.



High Speed Extension

Para aplicaciones de trabajo eficientes

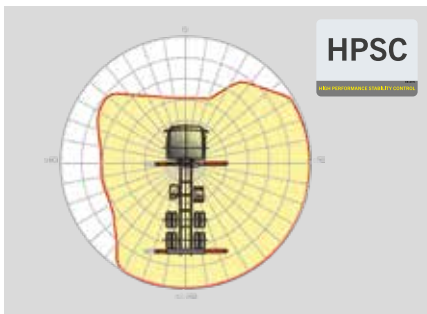
La High Speed Extension incorporada de serie aumenta la velocidad de extensión del sistema de brazo de elevación. La grúa funciona de forma mucho más rápida y económica.



Tecnología de revestimiento

Protección de superficies al máximo nivel

La base para una protección de superficies perfecta es el revestimiento KTL. Después, los componentes reciben otro revestimiento en el equipo de recubrimiento de polvo o bien se pintan mediante un robot de pintura con un barniz protector de dos componentes. Excelente conservación y protección contra la corrosión durante toda la vida de la grúa.



HPSC*

Máximo aprovechamiento del área de trabajo

La posición variable de gatos que permite el High Performance Stability Control System permite aprovechar al máximo la potencia de elevación. También puede emplearse la grúa en circunstancias de espacio limitado.



Paltronic

Confort y seguridad

Con Paltronic, PALFINGER ofrece un sistema electrónico de control para la grúa de serie. Este sistema electrónico diseñado a medida controla y supervisa la grúa y permite un manejo más sencillo y seguro de ésta.



Radiocontrol remoto*

Interacción con el usuario

Los radiocontroles remotos de PALFINGER pueden equiparse opcionalmente con palancas lineales o en cruz. En todos los modelos SLD 5, una pantalla LED informa al operario de la grúa sobre los diferentes estados de servicio.

KP-PK7/75KSLDM3+ES

Las grúas de las imágenes están equipadas con elementos parcialmente personalizados y no siempre corresponden al equipamiento de serie. Deben considerarse las regulaciones propias de cada país a la hora de construir las grúas. Los datos relativos a las dimensiones no son vinculantes. Se reservan los derechos a cambios, errores y fallos de traducción.