

BL-13T | BL-13TA LIGHT

**HIDROELEVADORES LIVIANOS:
MEJOR PERFORMANCE EN
HASTA 13.2 M DE ALTURA
DE TRABAJO**

LIFETIME EXCELLENCE



DISEÑO Y TECNOLOGÍA CON CALIDAD Y SEGURIDAD

Destacues



Seguridad

Nuestro equipo se encuentra certificado bajo norma ANSI 2015. Con válvulas de seguridad holding y bloqueo override. Este hidroelevador se encuentra equipado con un sistema de parada de emergencia y un dispositivo de accionamiento involuntario (en barquilla) para prevenir movimientos accidentales.

Sistemas Integrados

Sistema de giro mediante módulo de giro. Su bomba a engranajes se acopla a un motor de explosión o a la toma de fuerza del vehículo. Bomba auxiliar (en depósito de aceite) con accionamiento "manual" para casos de emergencia. Línea de retorno importada (tapa / filtro) con mejor funcionamiento, higiene y seguridad del circuito hidráulico.



Motor integrado

Este hidroelevador se encuentra equipado con un motor de encendido eléctrico, arranque, parada y cebador. Con autonomía de hasta 4 horas de trabajo. Soporte antivibratorio y cobertor de motor integrado a pedestal.

Estabilizadores

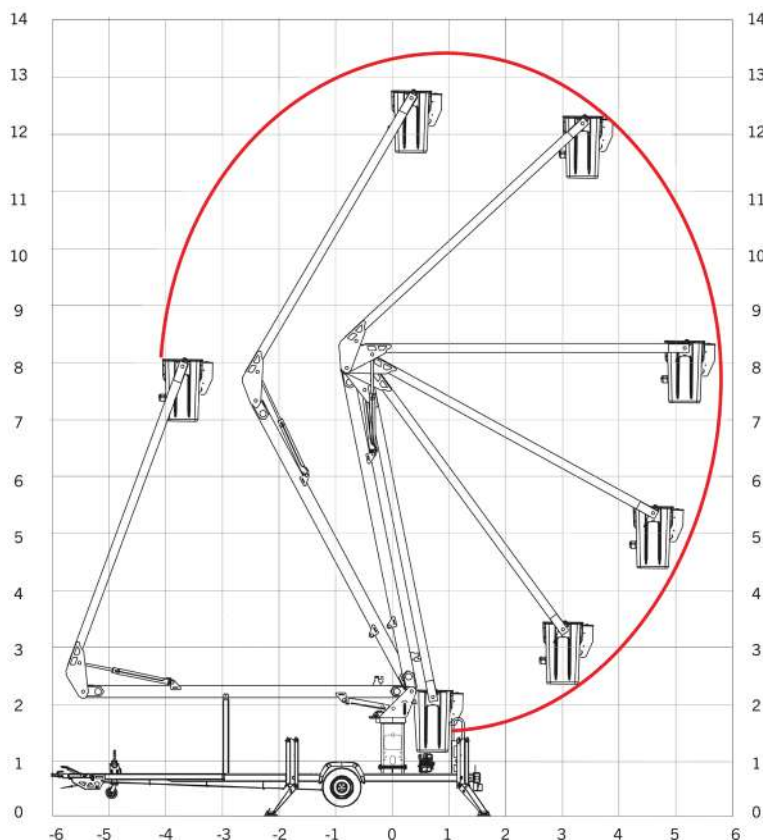
Estabilizadores traseros y delanteros de tipo radial, que permiten aumentar la base de sustentación y mejorar la estabilidad del equipo. Paquete de comandos y mangueras hidráulicas en el interior de los brazos. Además cuenta con un sistema de zapatas rebatibles que evitan que los pies de apoyo sobresalgan del ancho de transporte.



BL-13T / BL-13TA

DIMENSIONES PERFECTAS

ALCANCES



DATOS TÉCNICOS

Altura max. de trabajo	13,2 m
Altura a fondo de cesta	11,7 m
Alcance máximo horizontal	5,6 m
Ángulo del brazo inferior	-1° hasta +79°
Ángulo del brazo superior	0° hasta +125°
Ángulo de rotación de la base	360°
Carga máxima de la cesta	175 kg
Cesta - ancho / longitud / altura	0,61 x 0,61 x 1,07 m
Altura en posición de transporte	2,55 m
Longitud en posición de transporte	7,60 m

OPCIONALES

Doble aislación eléctrica de 46 kV
Central hidráulica de emergencia 12V
Joystick de manejo de equipo
Liner (protección auxiliar para aislación)
Control Superior Lateral
Cobertor de tela para cesta
Volteo de barquilla 92°

Las grúas de las imágenes están equipadas con elementos parcialmente personalizados y no siempre corresponden al equipamiento de serie. Deben considerarse las regulaciones propias de cada país a la hora de configurar las grúas. Los datos relativos a las dimensiones no son vinculantes. Se reservan los derechos a cambios, errores y fallos de traducción

HIDRO-GRUBERT

Ruta Provincial 6, Km 5.5, 5850 | Río Tercero | Córdoba | Argentina
+54 (3571) 421500 | E-mail: hidrogrubert@palfinger.com