

PK 10002 SH
PK 12502 SH

PALFINGER

LIFETIME EXCELLENCE

**MUEVA LAS CARGAS CON AÚN MAYOR
PRECISIÓN GRACIAS AL **SOFT STOP DE SERIE****



LIFETIME EXCELLENCE

LAS GRÚAS ARTICULADAS PALFINGER CONVENCEN POR SU **CICLO DE VIDA ÚTIL SUPERIOR**. SON LAS MÁS ECONÓMICAS Y FIABLES, DURANTE TODA LA VIDA ÚTIL DEL PRODUCTO. DESDE LA BÚSQUEDA DE SOLUCIONES HASTA LA REVENTA.

ORIENTADO A LA
APORTACIÓN DE
SOLUCIONES

DE VALOR FIJO

ECONÓMICO

LISTO PARA SU
USO



FIABLE

DE FÁCIL MANEJO

RESPETUOSO CON
EL MEDIO
AMBIENTE

DE FÁCIL
MANTENIMIENTO



DE FORMA **RÁPIDA Y EFICIENTE**





- Precisión y seguridad máximas gracias al AOS opcional
- Gran estabilidad gracias al revestimiento KTL
- Mayor potencia de elevación gracias a la tecnología E-HPLS
- Aplicaciones adicionales con Power Link Plus
- Más confort y seguridad con la tecnología Soft Stopp



CALIDAD SUPERIOR EN DISEÑO Y PRESTACIONES

12 HIGHLIGHTS



POWER LINK PLUS
ESTREMAMENTE VERSÁTIL

Con el brazo secundario inclinable verso l'alto di 15 gradi è possibile passare attraverso porte basse e lavorare anche all'interno di edifici. Esecuzione con la gru di lavori gravosi anche in condizioni difficili.



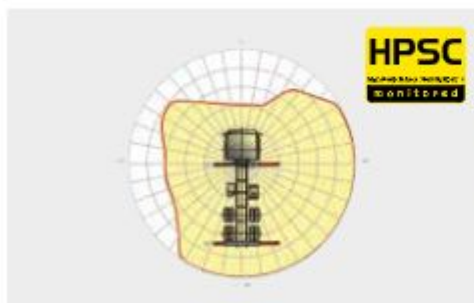
SISTEMA DE PROLONGAS DE BAJO MANTENIMIENTO
REDUCE LOS COSTES DE SERVICIO TÉCNICO

Con elementos deslizantes de plástico especial y el revestimiento KTL de alta calidad, este sistema de brazo de elevación supone un coste de servicio técnico considerablemente menor para el operario. Esto ahorra tiempo y dinero, protegiendo el medio ambiente.



HIGH SPEED EXTENSION
PARA APLICACIONES DE TRABAJO EFICIENTES

La High Speed Extension incorporada de serie aumenta la velocidad de extensión del sistema de brazo de elevación. La grúa funciona de forma mucho más rápida y económica.



HPSC
MÁXIMO APROVECHAMIENTO DEL ÁREA DE TRABAJO

La posición variable del estabilizador High Performance Stability Control System permite aprovechar al máximo la potencia de elevación. También puede emplearse la grúa en circunstancias de espacio limitado.



S-HPLS
MAYOR POTENCIA DE ELEVACIÓN CUANDO REALMENTE SE NECESITA

Una de las funciones más importantes de la PALTRONIC 150 es la tecnología S-HPLS. Es un sistema totalmente automático para aumentar la potencia de elevación. Según la necesidad, se realiza una adaptación continua de la potencia de elevación y la velocidad de la grúa.



TECNOLOGÍA DE CONTROL
COMUNICACIÓN CON EL USUARIO

Nuevos estándares en la facilidad de manejo gracias a una compenetración perfecta entre la PALTRONIC 150, la válvula de control y el radiocontrol remoto. Se guía al usuario de forma clara y segura.



EQUIPAMIENTO DE MANGUERAS PARA DISPOSITIVOS ADICIONALES

VERSÁTIL Y FÁCIL DE USAR

El equipamiento de mangueras permite conectar de forma muy sencilla los dispositivos adicionales. El equipamiento de mangueras se encuentra protegido en los pasamangueras.



DISEÑO FUNCIONAL PRÁCTICA Y ATRACTIVA

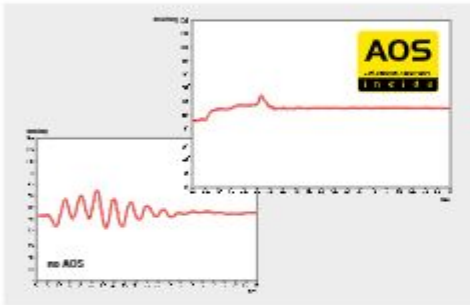
Las robustas cubiertas de plástico protegen las piezas de la grúa de suciedad y daños. Aspecto mejorado y una mayor comodidad de manejo – durante toda la vida de la grúa.



KTL – BARNIZADO CATÓDICO POR INMERSIÓN

PARA UNA MEJOR CONSERVACIÓN

El revestimiento con resistencia UV garantiza una protección duradera de la superficie. Aspecto perfecto durante toda su vida útil para alcanzar los máximos valores de reventa.



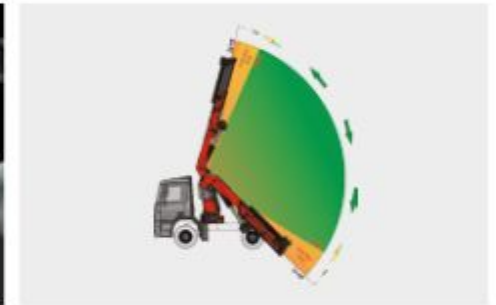
AOS MÁXIMA PRECISIÓN Y SEGURIDAD

El sistema de amortiguación activa de la oscilación impide una "post oscilación" mediante la frenada rápida o el cambio de carga. Se reducen los picos de tensión en el sistema de descenso, y se minimiza la fatiga de materiales y el desgaste. Esto aumenta el valor de reventa.



PAQUETE DE ILUMINACIÓN MAYOR SEGURIDAD DURANTE LA NOCHE

Los diodos que iluminan el puesto de mando por atrás simplifican la lectura de los indicadores de las funciones de la máquina y ofrecen al conductor una visión rápida de conjunto durante el proceso de trabajo. Los diodos luminosos de aviso en los gatos de apoyo significan más seguridad para el conductor de la grúa y para los peatones.



FUNCIÓN DE SOFT STOPP MAYOR CONFORT Y SEGURIDAD

La función de Soft Stopp es un amortiguador electrónico de posición final. Proporciona una frenada suave en todos los movimientos de la grúa antes de alcanzar la posición final. De esta forma pueden evitarse movimientos bruscos e impactos en la carga. Puede operarse la grúa suavemente y con precisión.

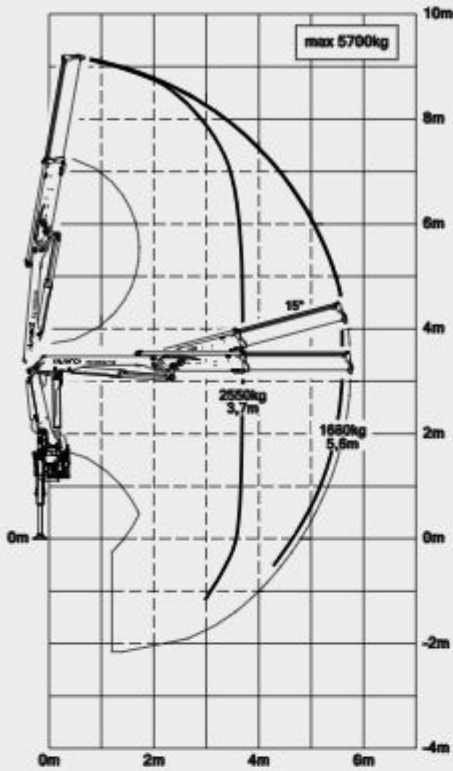


* Equipo opcional / Equipamiento específico de cada país

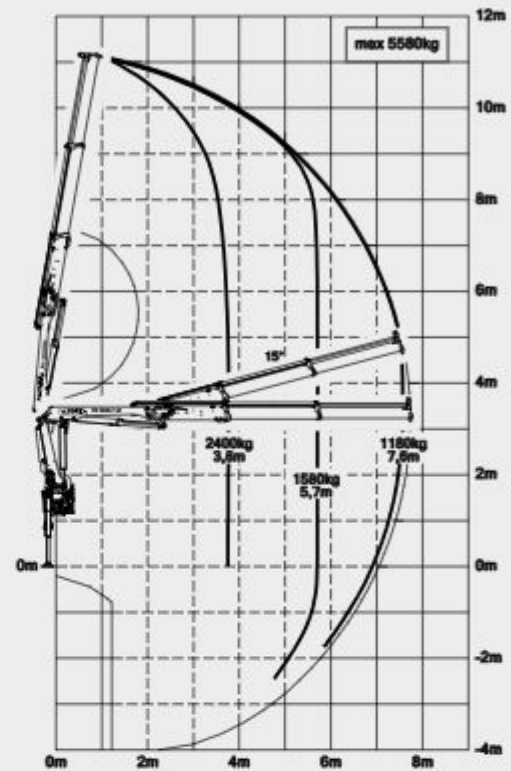
PK 10002 SH

HIGH PERFORMANCE

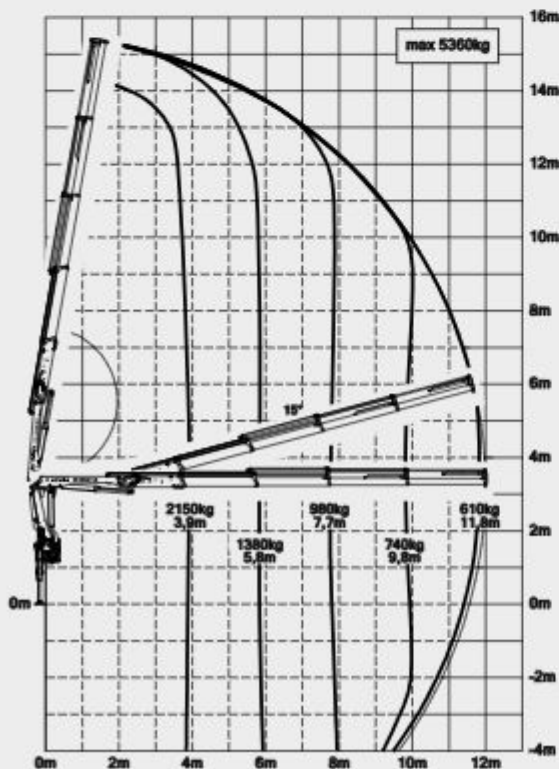
STD



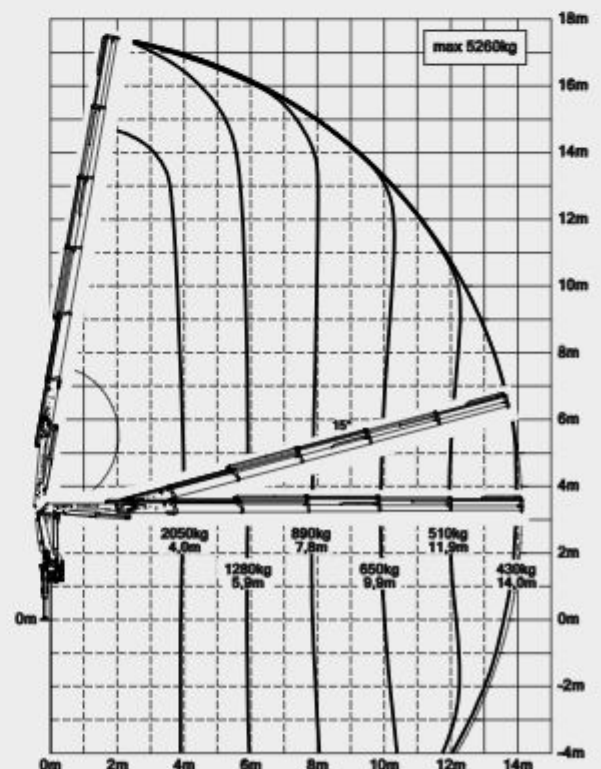
A



C

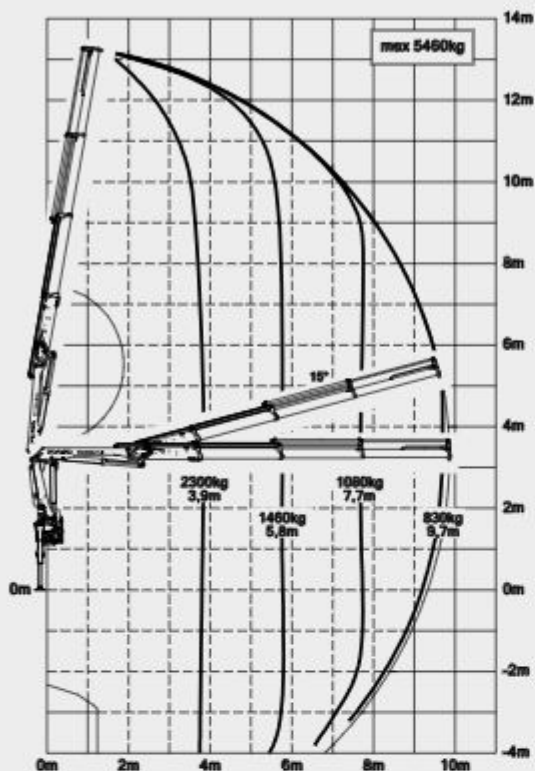


D



TECNOLOGÍA INNOVADORA

B



CAPACIDAD

STD	max.	5700 kg / 55,9 kN
	3,7 m	2550 kg / 25,0 kN
	5,6 m	1680 kg / 16,5 kN

A	max.	5580 kg / 54,7 kN
	3,8 m	2400 kg / 23,5 kN
	5,7 m	1580 kg / 15,5 kN
	7,6 m	1180 kg / 11,6 kN

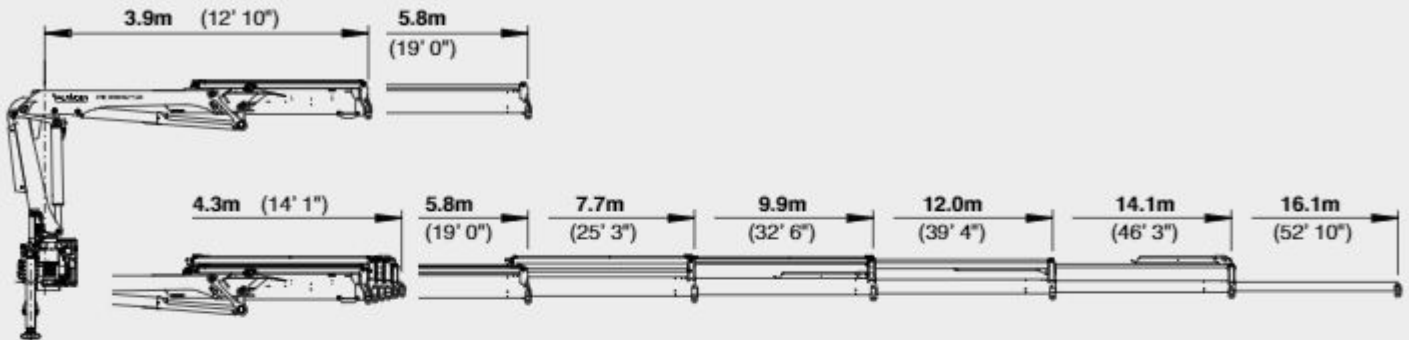
B	max.	5460 kg / 53,6 kN
	3,9 m	2300 kg / 22,6 kN
	5,8 m	1460 kg / 14,3 kN
	7,7 m	1080 kg / 10,6 kN
	9,7 m	830 kg / 8,1 kN
	11,9 m*	640 kg / 6,3 kN
	13,9 m*	520 kg / 5,1 kN

C	max.	5360 kg / 52,6 kN
	3,9 m	2150 kg / 21,1 kN
	5,8 m	1380 kg / 13,5 kN
	7,7 m	980 kg / 9,6 kN
	9,8 m	740 kg / 7,3 kN
	11,8 m	610 kg / 6,0 kN
	13,8 m*	490 kg / 4,8 kN
	15,8 m*	380 kg / 3,7 kN

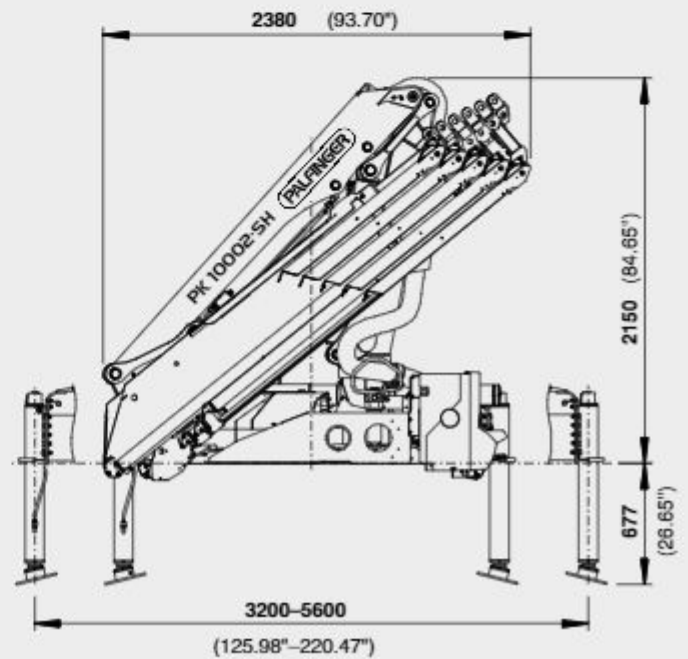
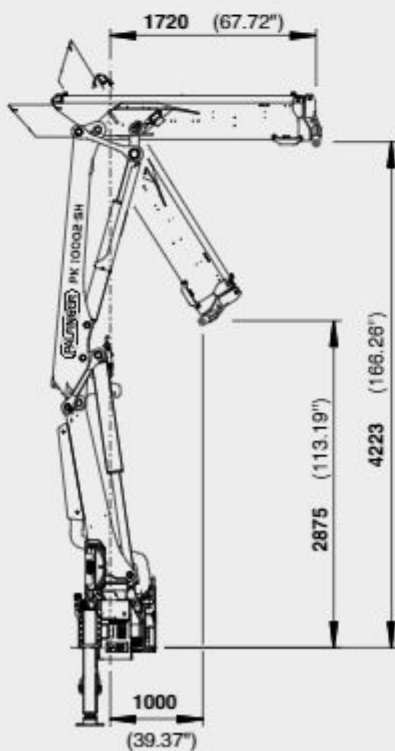
D	max.	5260 kg / 51,6 kN
	4,0 m	2050 kg / 20,1 kN
	5,9 m	1280 kg / 12,6 kN
	7,8 m	890 kg / 8,7 kN
	9,9 m	650 kg / 6,4 kN
	11,9 m	510 kg / 5,0 kN
	14,0 m	430 kg / 4,2 kN
	16,0 m*	350 kg / 3,4 kN

DIMENSIONES PERFECTAS

VARIANTES DE PROLONGAS



DIMENSIONES



PK 10002 SH

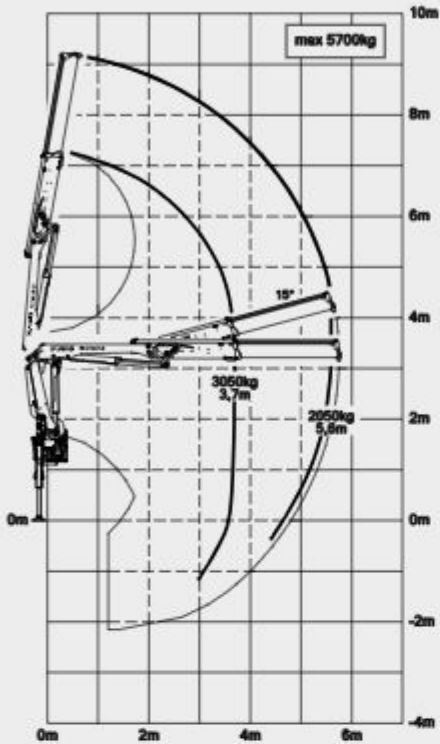
DATOS TÉCNICOS (EN 12999 HC1 HD5/B3)

Par de elevación máximo	9,4 mt/91,9 kNm
Capacidad máxima	5700 kg/55,9 kN
Alcance hidráulico	14,1 m
Alcance manual máximo	16,1 m
Ángulo de giro	400°
Par de giro neto	1,0 mt/9,8 kNm
Anchura de apoyo	3,2m/5,6m
Espacio para montaje (std) minimal	0,70 m
Anchura grúa plegada	2,38 m
Presión de trabajo	365 bar
Caudal recomendado	de 40 l/min a 50 l/min
Peso propio (std)	1070 kg

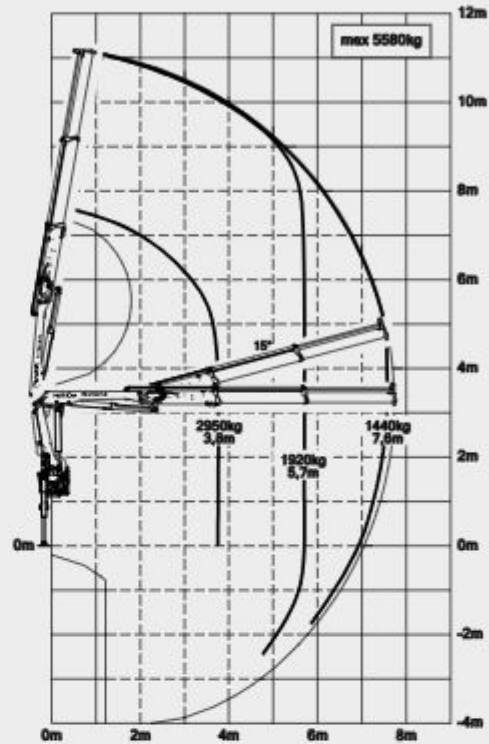


PK 12502 SH HIGH PERFORMANCE

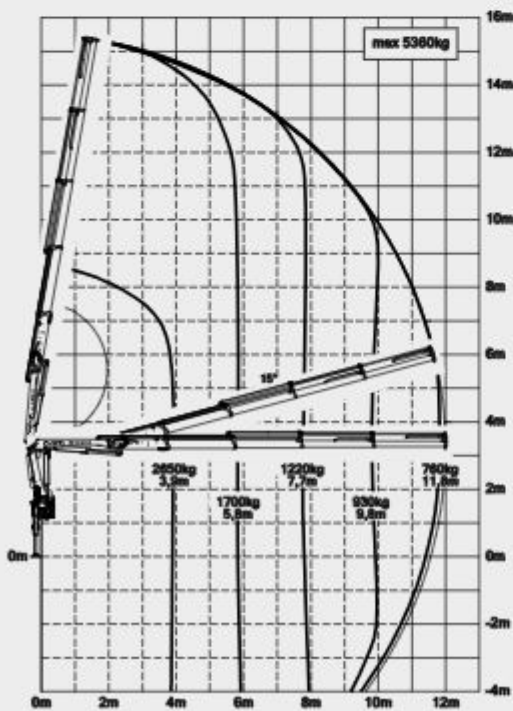
STD



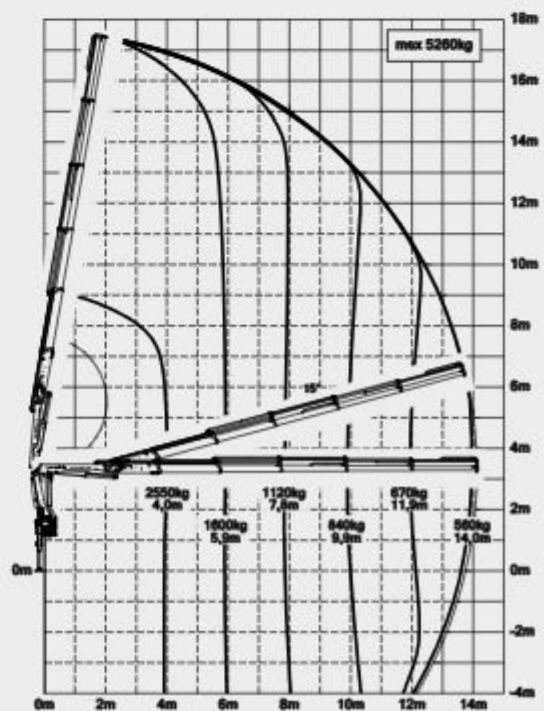
A



C

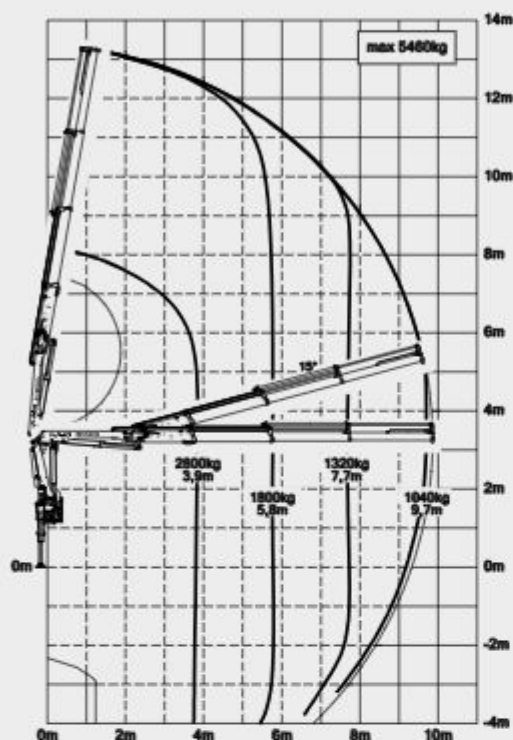


D



EFICACIA PROBADA EN EL USO CONTINUO

B

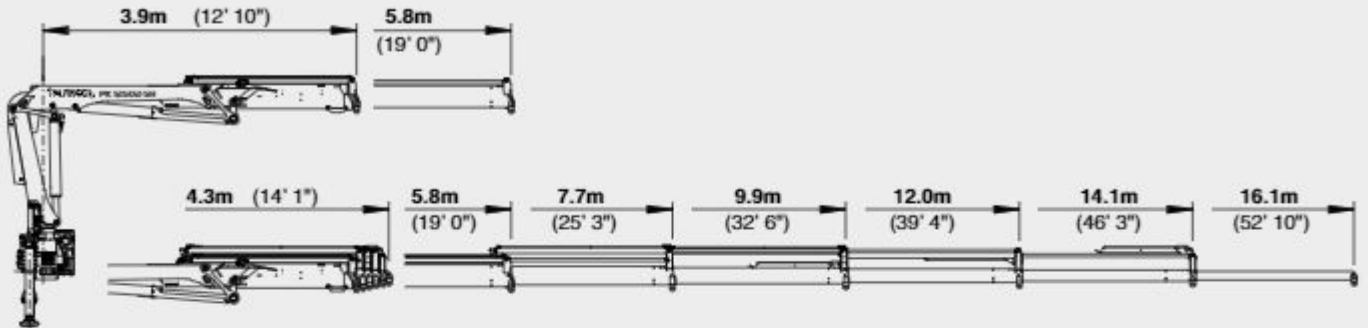


CAPACIDAD

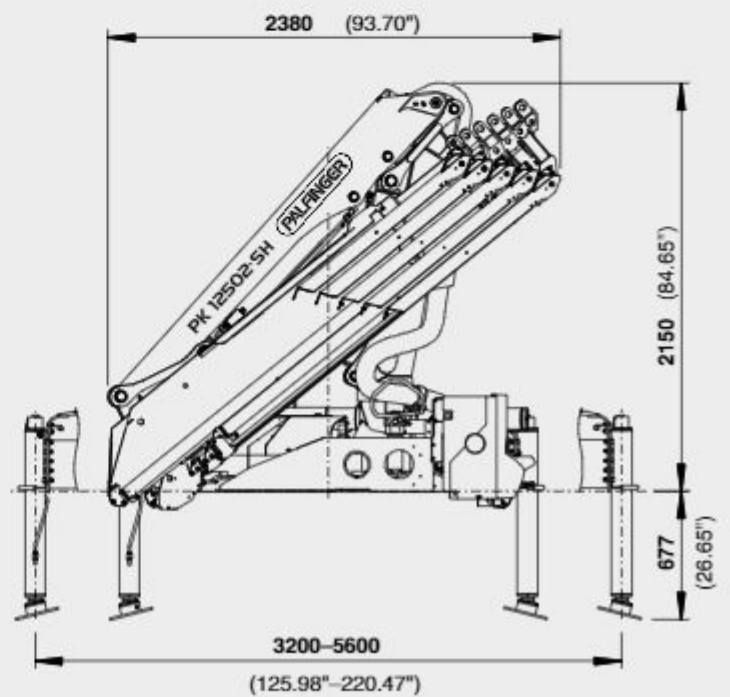
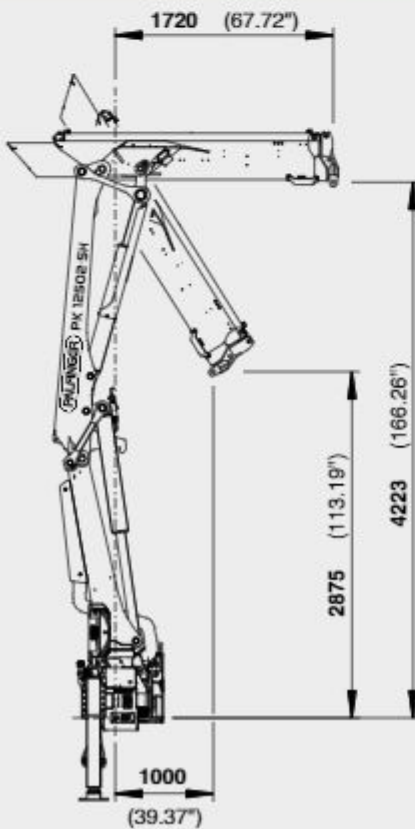
STD	max.	5700 kg / 55,9 kN
	3,7 m	3050 kg / 29,9 kN
	5,6 m	2050 kg / 20,1 kN
A	max.	5580 kg / 54,7 kN
	3,8 m	2950 kg / 28,9 kN
	5,7 m	1920 kg / 18,8 kN
	7,6 m	1440 kg / 14,1 kN
B	max.	5460 kg / 53,6 kN
	3,9 m	2800 kg / 27,5 kN
	5,8 m	1800 kg / 17,7 kN
	7,7 m	1320 kg / 12,9 kN
	9,7 m	1040 kg / 10,2 kN
	11,9 m*	800 kg / 7,8 kN
C	max.	5360 kg / 52,6 kN
	3,9 m	2650 kg / 26,0 kN
	5,8 m	1700 kg / 16,7 kN
	7,7 m	1220 kg / 12,0 kN
	9,8 m	930 kg / 9,1 kN
	11,8 m	760 kg / 7,5 kN
	13,8 m*	620 kg / 6,1 kN
D	max.	5260 kg / 51,6 kN
	4,0 m	2550 kg / 25,0 kN
	5,9 m	1600 kg / 15,7 kN
	7,8 m	1120 kg / 11,0 kN
	9,9 m	840 kg / 8,2 kN
	11,9 m	670 kg / 6,6 kN
	14,0 m	560 kg / 5,5 kN
	16,0 m*	380 kg / 3,7 kN

DIMENSIONES PERFECTAS

VARIANTES DE PROLONGAS



DIMENSIONES



PK 12502 SH

DATOS TÉCNICOS (EN 12999 HC1 HD5/B3)

Par de elevación máximo	11,4 mt/112,0 kNm
Capacidad máxima	5700 kg/55,9 kN
Alcance hidráulico	14,1 m
Alcance manual máximo	16,1 m
Ángulo de giro	400°
Par de giro neto	1,3 mt/12,7 kNm
Anchura de apoyo	3,2 m/5,6 m
Espacio para montaje (std) minimal	0,70 m
Anchura grúa plegada	2,38 m
Presión de trabajo	365 bar
Caudal recomendado	de 45 l/min a 60 l/min
Peso propio (std)	1160 kg



