



CUCHARAS BIVALVAS



- El KIT incluye rotador, suspensión superior y mangueras
- Excelente para excavaciones gracias a la gran fuerza de cierre de 20 kN en operación con 260 bar de presión
- Larga vida útil gracias al acero de alta calidad (500 HB)
- Altura de carga optimizada debido al diseño compacto con cilindros horizontales

ESPECIFICACIONES TÉCNICAS

Tipo	Volumen (litro)	Ancho (B) (mm)	Cantidad de dientes	Capacidad de carga (kg)	Peso total (kg)
PZG150GPK	150	325	3	3000	210
PZG250GPK	250	500	5	3000	255
PZG350GPK	350	650	5	3000	275
PZG450GPK	450	800	9	3000	310
PZG550GPK	550	1000	9	3000	345

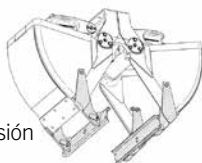
REQUISITOS DE LA GRÚA

Presión de trabajo 260 – 320 bar
 Límite de presión 320 bar
 Capacidad de la bomba 25 -75 l/min
 Preparación hidráulica 4 en la grúa

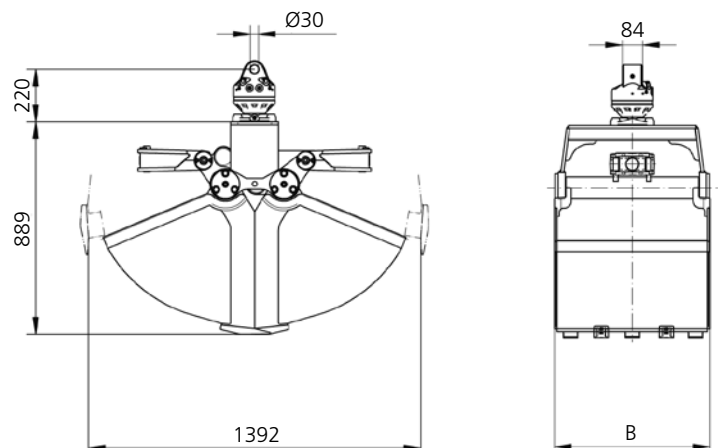
ACCESORIOS BAJO CONSULTA



Raspador
(PZZG-SC)



Adaptador para
Barras de compresión
(PZZG-AV/AS)



Usted puede tener más informaciones detalladas de los diversos tipos de cucharas con su Distribuidor local de PALFINGER.

CUCHARAS PARA GRAN VOLUMEN



- El KIT incluye Cuchara con gancho soldado, rotador, pieza de inserción y mangueras
- Ideal para movilizar cargas a granel y para excavación blanda
- Excelente estabilidad y chasis libre de torsión gracias a la chapa reforzada
- Manejo eficiente debido a la gran fuerza de cierre de 20 kN en operación con 260 bar de presión

ESPECIFICACIONES TÉCNICAS

Tipo	Volumen (litro)	Ancho (B) (mm)	Capacidad de carga (kg)	Peso total (kg)
PZG300S-1P	300	640	3000	350
PZG400S-1P	400	800	3000	380
PZG500S-1P	500	1000	3000	405

Consulte por disponibilidad de otros tipos de cucharas

REQUISITOS DE LA GRÚA

Presión de trabajo 200 – 320 bar
 Capacidad de la bomba 35 -75 l/min
 Preparación hidráulica 4 en la grúa

