

PKK 23000

Advantage

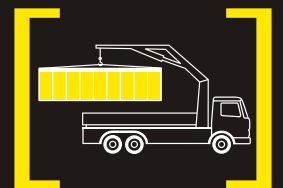
MADAL PALFINGER



BAIXO PESO PRÓPRIO COM ALTO PODER DE ELEVAÇÃO

Este modelo da linha *Advantage* caracteriza-se, principalmente, pela relação de seu reduzido peso próprio com grande poder de elevação.

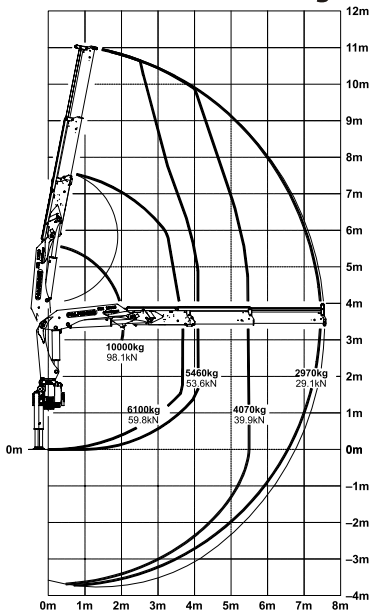
Seu braço articulado mais curto viabiliza manobrar cargas pesadas e altas bem próximo da coluna, sem intervir nos alcances máximos que são outros fortes argumentos que o guindaste apresenta.



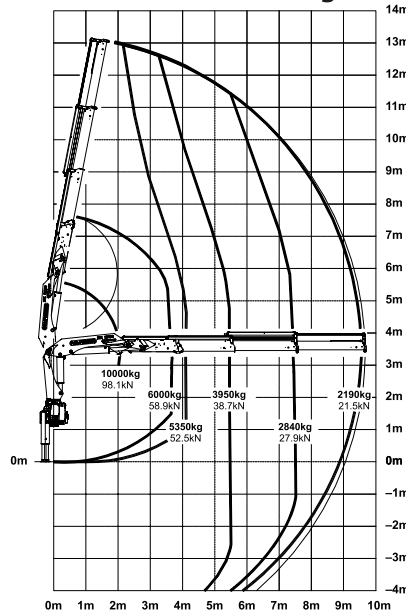
SEU PROJETO PROPORCIONA DIVERSAS APLICAÇÕES

MADAL PALFINGER

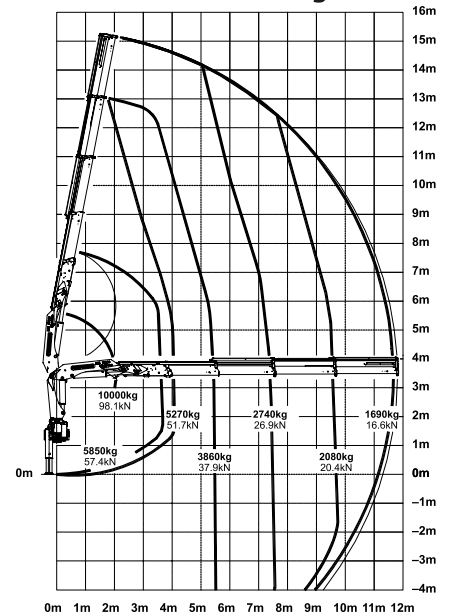
PKK 23000 A Advantage



PKK 23000 B Advantage



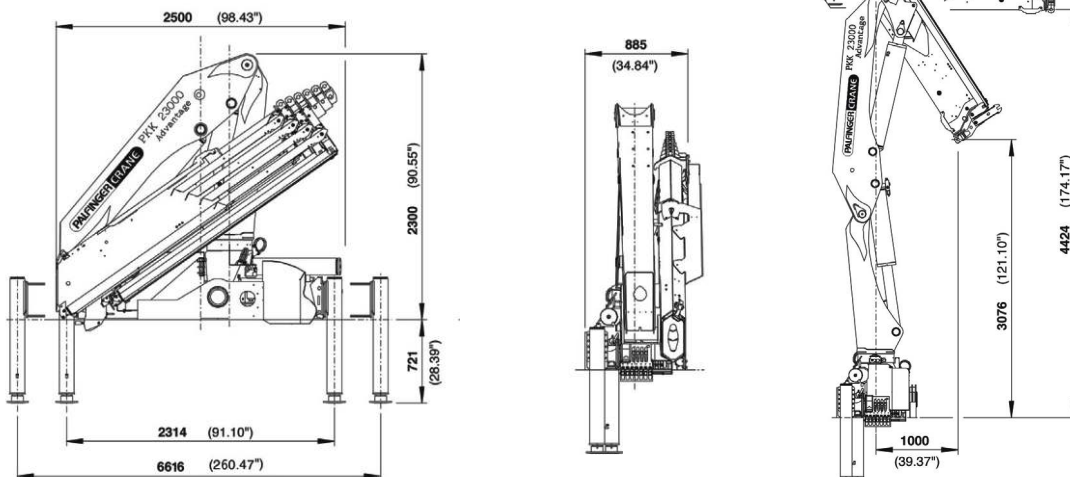
PKK 23000 C Advantage



Laças Mecânicas	Peso	Alcance horizontal	Alcance vertical	Capacidade
PKK 23000 AV1A	92 kg	9.6 m	13 m	2240 kg
PKK 23000 AV2A	177 kg	11.8 m	15.2 m	1750 kg
PKK 23000 AV3A	242 kg	14.0 m	17.4 m	1420 kg
PKK 23000 BV1B	85 kg	11.7 m	15.1 m	1710 kg
PKK 23000 BV2B	150 kg	13.9 m	17.3 m	1390 kg
PKK 23000 BV3B	198 kg	16.1 m	19.5 m	1000 kg
PKK 23000 CV1C	65 kg	13.8 m	17.2 m	1370 kg
PKK 23000 CV2C	113 kg	16.0 m	19.4 m	1000 kg
PKK 23000 CV3C	148 kg	18.1 m	21.5 m	620 kg

Especificações Técnicas (EN 12999 H1-B3) NBR 14768	
Momento máximo de elevação	23.0 t x m / 225.5 kNm
Capacidade máxima de elevação	10000 kg
Alcance hidráulico horizontal (versão máxima)	11.8 m
Alcance máximo horizontal	18.1 m

PKK 23000 Advantage	
Guindaste Standard (com duas lanças hidráulicas)	
Ângulo de giro	400°
Torque de giro	2.8 t x m / 27.0 kNm
Alcance horizontal	7.5 m
Abertura das sapatas (versão mínima)	6.6 m
Abertura das sapatas (versão máxima)	6.6 m
Espaço requerido para montagem	0.9 m
Largura em posição de transporte	2.5 m
Pressão máxima de trabalho	300 bar
Vazão recomendada da bomba	de 50 l/min a 75 l/min
Com sistema RC (Controle Remoto)	de 65 l/min a 80 l/min
Peso próprio guindaste standard	2473 kg



Os equipamentos apresentados neste folheto nem sempre correspondem à versão Standard. A Madal Palfinger se reserva o direito de alterar e introduzir melhoramentos em seus projetos, a qualquer tempo, ou mesmo descontinuar-los independentemente de aviso prévio ou comunicação. Para sua montagem, deverão ser obedecidas as normas e regulamentos específicos do CONTRAN e do fabricante do caminhão.